

OS リング工法：BCJ 評定-ST0135-12（2021 年 12 月 2 日付）

# OSリング®工法 設計ハンドブック



# ご使用にあたって

---

本設計ハンドブックは、建築設計事務所様、建築施工会社様、鉄骨製加工業者様において、OSリング工法を用いた梁を設計される際に、安全かつ効果的にご使用いただくためのものです。設計・施工の前に必ずご一読下さるようお願い致します。

OSリングを用いた鉄骨梁の設計を行う場合は、必ず建築基準法、関連法規、関連規準等（JASS6鉄骨工事、鋼構造設計規準等）を遵守して、正しい設計にお務め戴くようお願い致します。

また、ご使用にあたっては「OSリングカタログ」、「OSリング設計施工標準図」および「OSリング溶接施工マニュアル」もあわせてご参照くださるようお願いいたします。

本資料は予告なく変更することがありますので、あらかじめご了承ください。

## 免責事項

---

万一OSリング工法に問題が発生した場合は、下記の免責事項をふまえた上で対応させていただきます。

- 本資料に記載した注意事項が行われずに発生した不具合。
- 本資料に記載した事項に反した設計・施工による不具合。
- 標準仕様以外に設計者・施工業者等の使用者が指示した仕様施工方法に起因する不具合。
- 不可抗力（天災、地変、地盤沈下、火災、爆発、騒乱など）により発生した不具合。
- 開発・製造・販売時に通常予測される環境等の条件下以外における使用・保管・輸送等に起因する不具合。

# OSリング工法 設計指針

## 目次

1. 総則	.....	2
2. 構成部材の仕様	.....	3
3. 設計	.....	12

## 1.総則

### 1-1 本工法の構成

本工法は、梁ウェブに円形貫通孔を有するH形断面鉄骨梁の貫通孔を特殊な補強金物「OSリング」を用いて補強し、鉄骨梁の耐力を確保する工法である。OSリングは外周に溝を有する形状Aと溝を有しない形状B、Cの2通りの形状があり、どちらも外側のみを全周すみ肉溶接することで梁ウェブの片面または両面に取付ける。

本工法は梁ウェブに円形貫通孔を有するH形断面鉄骨梁とOSリングから構成される。工法概要を図1-1-1に示す。本工法の構成部材であるOSリングは岡部株式会社において製造供給される。

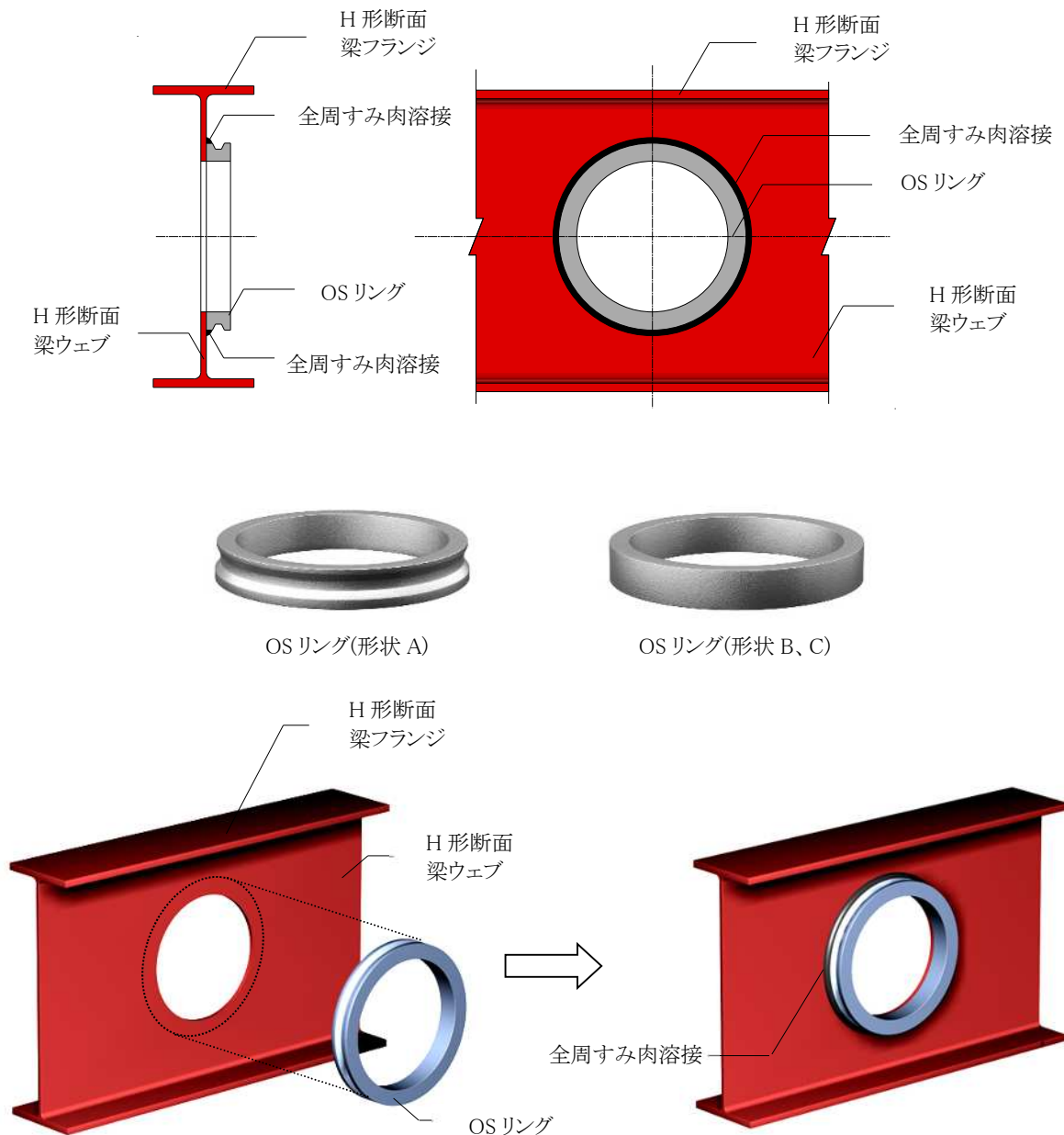


図1-1-1 本工法概要図

## 1-2 適用事項

この設計施工指針(以下「本指針」という)は、本工法を使用する場合の設計及び施工に適用する。  
本指針に記載されない事項に関しては下記による。

- (1) 建築基準法・同施行令・建設大臣告示・国土交通大臣告示等
- (2) 2020年度版 建築物の構造関係技術基準解説書 (建築行政情報センター)
- (3) 鋼構造許容応力度設計規準 (2019) (日本建築学会)
- (4) 鋼構造塑性設計指針 (2017) (日本建築学会)
- (5) 鋼構造限界状態設計指針・同解説 (2010) (日本建築学会)
- (6) 鋼構造座屈設計指針 (2018) (日本建築学会)
- (7) 建築工事標準仕様書・同解説 JASS 6 鉄骨工事 (2018) (日本建築学会)
- (8) 鉄骨工事技術指針(2018) (日本建築学会)
- (9) 鉄骨精度測定指針(2018) (日本建築学会)
- (10) 建築構造用高性能590N/mm<sup>2</sup>鋼材(SA440)設計・溶接施工指針 (1996) (日本鉄鋼連盟)

## 2.構成部材の仕様

### 2-1 材質

#### 2-1-1 OSリング

OSリングに用いる鋼材は表2-1-1に示す規格品を使用する。

表2-1-1 OSリング

OSリング	規格 又は認定番号	種類	種類の記号
ローリング鍛造加工 (Fシリーズ)	MSTL-0490 MSTL-0558 MSTL-0561	梁貫通孔補強工法に用いる 鍛鋼品リング鋼材「OSリング」(T)	OSリング(T)
鋼管切断加工 (Tシリーズ)	JIS G 3475	建築構造用炭素鋼管	STKN490B
厚板切断加工 (Pシリーズ)	JIS G 3136	建築構造用圧延鋼材	SN490B,SN490C
	JIS G 3106	溶接構造用圧延鋼材	SM490A,SM490B,SM490C

## 2-1-2 梁

梁はH形断面鉄骨とし、表2-1-2に示す規格品、及び、表2-1-3に示す国土交通大臣の認定を受けた基準強度が325～440N/mm<sup>2</sup>の建築構造用鋼材を使用する。ただし、梁に軸力が作用する場合(本資料p8参照)は、基準強度が325N/mm<sup>2</sup>超の梁には適用不可とする。

表2-1-2 梁材

規格	種類	種類の記号
JIS G 3101	一般構造用圧延鋼材	SS400
JIS G 3106	溶接構造用圧延鋼材	SM400A, SM400B, SM400C SM490A, SM490B, SM490C SM520B, SM520C
JIS G 3136	建築構造用圧延鋼材	SN400A <sup>※1</sup> , SN400B, SN400C SN490B, SN490C

※1 SN400Aは塑性化部分に適用不可

表2-1-3 梁材(国土交通大臣の認定を受けた基準強度が325N/mm<sup>2</sup>~440N/mm<sup>2</sup>の建築構造用鋼材)

No.	認定番号	名称	名称	F値	製造工場
1	MSTL-9010	建築構造用TMCP鋼材	T-DAC325,T-DAC325B,T-DAC325C T-DAC355,T-DAC355B,T-DAC355C	325 355	新日鉄住金株式会社 鹿島製鐵所
2	MSTL-9012	建築構造用TMCP鋼材	BT-HT325,BT-HT325B,BT-HT325C BT-HT355,BT-HT355B,BT-HT355C	325 355	新日鉄住金株式会社 君津製鐵所 名古屋製鐵所,大分製鐵所
3	MSTL-0073	建築構造用鋼材	BT-HT325B,BT-HT325C BT-HT355B,BT-HT355C BT-HT440B,BT-HT440C	325 355 440	新日本製鐵株式会社
4	MSTL-0312	建築構造用高降伏点H形鋼490N/mm <sup>2</sup> 鋼材	NSYP345B	345	新日鉄住金株式会社 堺製鐵所
5	MSTL-0319	建築構造用高降伏点H形鋼490N/mm <sup>2</sup> 鋼材	NSYP345B	345	新日鉄住金株式会社 君津製鐵所
6	MSTL-0201	建築構造用550N/mm <sup>2</sup> 鋼材	T-DAC385	385	住友金属工業株式会社
7	MSTL-0392	建築構造用550N/mm <sup>2</sup> 鋼材	T-DAC385B,T-DAC385C	385	新日鉄住金株式会社 鹿島製鐵所
8	MSTL-0413	建築構造用550N/mm <sup>2</sup> 鋼材	BT-HT385B,BT-HT385C	385	新日鉄住金株式会社 君津製鐵所
9	MSTL-0474	建築構造用550N/mm <sup>2</sup> H形鋼	NSYP385B,NSYP385C	385	新日鉄住金株式会社
10	MSTL-0120	建築構造用高溶接性高性能590N/mm <sup>2</sup> 鋼材	BT-HT440B-SP,BT-HT440C-SP	440	新日鉄住金株式会社 君津製鐵所
11	MSTL-0121	建築構造用高溶接性高性能590N/mm <sup>2</sup> 鋼材	BT-HT440B-SP,BT-HT440C-SP	440	新日鉄住金株式会社 名古屋製鐵所
12	MSTL-0122	建築構造用高溶接性高性能590N/mm <sup>2</sup> 鋼材	BT-HT440B-SP,BT-HT440C-SP	440	新日鉄住金株式会社 大分製鐵所
13	MSTL-9002	建築構造用高性能590N/mm <sup>2</sup> 鋼材	SA440B,SA440C	440	新日鉄住金株式会社 君津製鐵所 名古屋製鐵所,大分製鐵所
14	MSTL-9003	建築構造用高性能590N/mm <sup>2</sup> 鋼材	SA440B,SA440C	440	新日鉄住金株式会社 鹿島製鐵所
15	MSTL-0162	建築構造用590N/mm <sup>2</sup> 級H形鋼	T-CRS440	440	住友金属工業株式会社
16	MSTL-0128	建築構造用TMCP鋼材	HBL325B,HBL325C HBL355B,HBL355C	325 355	JFEスチール株式会社 西日本製鐵所・倉敷地区
17	MSTL-0129	建築構造用TMCP鋼材	HBL325B,HBL325C HBL355B,HBL355C	325 355	JFEスチール株式会社 東日本製鐵所・京浜地区
18	MSTL-0135	建築構造用TMCP鋼材	HBL325B,HBL325C HBL355B,HBL355C	325 355	JFEスチール株式会社 西日本製鐵所・福山地区
19	MSTL-0314	建築構造用520N/mm <sup>2</sup> TMCP H形鋼	HBL-H355B,HBL-H355C	355	JFEスチール株式会社 西日本製鐵所・倉敷地区
20	MSTL-0130	建築構造用550N/mm <sup>2</sup> TMCP鋼材	HBL385B,HBL385C	385	JFEスチール株式会社 西日本製鐵所・福山地区
21	MSTL-0131	建築構造用550N/mm <sup>2</sup> TMCP鋼材	HBL385B,HBL385C	385	JFEスチール株式会社 東日本製鐵所・京浜地区
22	MSTL-0303	建築構造用550N/mm <sup>2</sup> TMCP鋼材	HBL385B-L	385	JFEスチール株式会社 東日本製鐵所・京浜地区
23	MSTL-0410	建築構造用高性能590N/mm <sup>2</sup> TMCP鋼材	HBL440B,HBL440C	440	JFEスチール株式会社
24	MSTL-9004	建築構造用高性能590N/mm <sup>2</sup> 鋼材	SA440B,SA440C,SA440B-U,SA440C-U	440	JFEスチール株式会社 西日本製鐵所・倉敷地区
25	MSTL-9005	建築構造用高性能590N/mm <sup>2</sup> 鋼材	SA440B,SA440C,SA440B-U,SA440C-U	440	JFEスチール株式会社 東日本製鐵所・京浜地区 西日本製鐵所・福山地区
26	MSTL-9006	建築構造用TMCP鋼材	KCLA325,KCLA325B,KCLA325C KCLA355,KCLA355B,KCLA355C	325 355	株式会社神戸製鋼所 加古川製鐵所
27	MSTL-0481	建築構造用高性能550N/mm <sup>2</sup> 鋼材	KCLA385B,KCLA385C	385	株式会社神戸製鋼所
28	MSTL-9001	建築構造用高性能590N/mm <sup>2</sup> 鋼材	SA440B,SA440C	440	株式会社神戸製鋼所
29	MSTL-0393	建築構造用490MPa級TMCP厚鋼板	CK-HYS325B,CK-HYS325C	325	中部鋼板株式会社
30	MSTL-0409	建築構造用520MPa級TMCP厚鋼板	CK-HYS355B,CK-HYS355C	355	中部鋼板株式会社
31	MSTL-0516	建築構造用TMCP鋼材	PILSN325B,PILSN325C	325	POSCO
32	MSTL-0476	建築構造用550N/mm <sup>2</sup> TMCP鋼材	PIL385B,PIL385C	385	POSCO

### 2-1-3 溶接材料

溶接材料は溶接金属の引張強さが490N/mm<sup>2</sup>以上の材料を使用する。

溶接材料は表2-1-4に示す規格品から選定する。

表2-1-4 溶接棒、溶接ワイヤ

溶接方法	規 格	種 類
被覆アーク溶接	JIS Z 3211	軟鋼、高張力鋼及び低温用鋼用被覆アーク溶接棒
ガスシールド アーク溶接	JIS Z 3312	軟鋼、高張力鋼及び低温用鋼用マグ溶接及び ミグ溶接ソリッドワイヤ
	JIS Z 3313	軟鋼、高張力鋼及び低温用鋼用アーク溶接フラックス入りワイヤ



## 2-2 形状寸法

### 2-2-1 OSリング

OSリングの形状を図2-2-1に示す。各部の寸法およびOSリングの断面性能は表2-2-1に示す値とする。

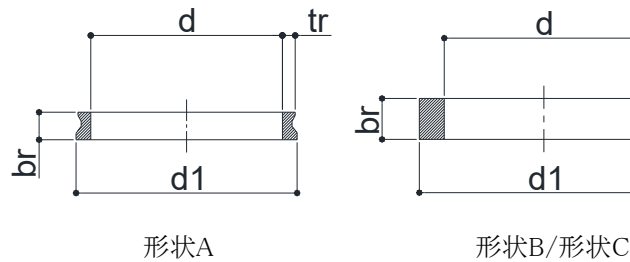


図2-2-1 OSリングの形状寸法

表2-2-1 OSリングの形状寸法

OSリング 製品記号	寸法				断面性能				形状	製造 方法 <sup>※1</sup>
	内径 d (mm)	最外径 d1 (mm)	幅 br (mm)	最大肉厚 tr (mm)	Zr ( $\times 10^2 \text{mm}^3$ )	Zpr ( $\times 10^2 \text{mm}^3$ )	Imr ( $\times 10^6 \text{mm}^3$ )	Zpmr ( $\times 10^4 \text{mm}^3$ )		
100SS	102	122	10	10	1.67	2.50	0.63	1.12	B	F
125SS	127	151	12	12	2.88	4.32	1.39	2.00		
150SS	152	178	13	13	3.66	5.49	2.31	2.79		
175SS	177	205	14	14	4.57	6.86	3.58	3.74		
200SS	202	232	15	15	5.63	8.44	5.3	4.88		
225SS	227	261	17	17	8.19	12.28	8.6	7.05		
250SS	252	288	18	18	9.72	14.6	11.8	8.7		
300SS	302	342	20	20	13.3	20.0	20.8	12.9		
350SS	352	396	22	22	17.7	26.6	33.9	18.1		
100S	100	122	20	11	2.70	4.79	1.16	2.11		
125S	125	151	24	13	4.03	7.46	2.42	3.54		
150S	150	178	27	14	5.08	9.59	4.12	5.08		
175S	175	207	30	16	6.50	12.9	6.77	7.19		
200S	200	234	32	17	8.19	16.0	10.1	9.44		
225S	225	263	36	19	10.6	21.4	15.6	12.9		
250S	250	290	39	20	12.6	25.6	21.9	16.4		
300S	300	346	43	23	17.1	35.2	38.0	23.9		
350S	350	400	47	25	23.8	47.9	63.1	34.1		
400S	400	446	51	23	45.0	67.4	105	49.6	B	F
	413	461	48	24	46.1	69.1	110	50.3	C	T or P
450S	450	504	51	27	62.0	93	157	65.7	B	F
	463	525	44	31	70.5	106	167	67.4	C	T or P
500S	500	558	55	29	77.1	116	223	84.4	B	F
	513	575	51	31	81.7	123	234	86.0	C	T or P
600S	600	664	63	32	108	161	403	127	B	F
	613	683	57	35	116	175	419	129	C	T or P
100L	100	144	33	22	13.8	27.0	4.07	6.83	A	F
125L	125	177	39	26	20.9	42.7	8.52	11.6		
150L	150	208	44	29	30.1	60.6	15.2	17.4		
175L	175	241	50	33	39.8	83.4	25.4	25.1		
200L	200	270	53	35	49.9	102	37.1	32.4		
225L	225	303	59	39	65.3	137.9	57.4	44.7		
250L	250	332	63	41	75.3	160	77.7	54.8		
300L	300	374	70	37	160	240	148	87.3		
	313	391	64	39	162	243	155	87.9	C	T or P
350L	350	430	78	40	208	312	238	122	B	F
	363	448	73	42.5	220	330	256	126	C	T or P
400L	400	490	89	45	300	451	398	178	B	F
	413	508	84	47.5	316	474	425	184	C	T or P
450L	450	552	90	51	390	585	578	230	B	F
	463	568	88	52.5	404	606	616	238	C	T or P

※1 F:ローリング鍛造加工、T:鋼管切断加工、P:厚板切断加工

## 2-2-2 梁

適用する梁はH形断面鉄骨とし、梁せい(D)は1800mm以下、梁幅(B)は600mm以下(ただし、 $D \geq 750\text{mm}$ かつ $B < 0.9D$ を満たせば1,000mm以下)とする。梁幅(B)/梁せい(D)は $D/3$ 以上(ただし、昭55建告第1792号第3のはりの部材種別がFA・FBの場合は $D/4$ 以上)、当該梁部材が架構の崩壊メカニズム時に弾性状態に留まることが明らかかな場合は、梁幅/梁せい比に制限は設けない。

ウェブ厚32mm以下(ウェブの鋼種がSS材又はSM材又はSN400Aの場合は25mm以下)、フランジ厚( $t_f$ )は100mm以下とする。ただし、梁ウェブの鋼種が「一般構造用圧延鋼材」(SS材)又は「溶接構造用圧延鋼材」(SM材)又はSN400Aの場合、梁のウェブ厚( $t_w$ )は25mm以下とする。

梁に軸力が作用しない場合の適用幅厚比を表2-2-2に、梁に軸力が作用する場合で、かつ、塑性化が予想される領域に貫通孔を設ける場合<sup>※1)</sup>の適用幅厚比を表2-2-3に、梁に軸力が作用する場合で、かつ、塑性化が予想される領域に貫通孔を設けない場合の適用幅厚比を表2-2-4に示す。

尚、本指針において梁に軸力が作用しない場合/する場合とは、以下のように定義する。

・梁に軸力が作用しない場合

ラーメン構造など、梁に作用する軸力が小さく、梁の断面算定において軸力を考慮しない場合

・梁に軸力が作用する場合

ブレース付きラーメン構造など、梁に作用する軸力を梁の断面算定において考慮する場合

また、崩壊メカニズム時に梁端部が塑性状態に達する梁では梁端部が十分変形するように、また、塑性状態に達しない場合でも隣接する部材の端部が塑性状態に至る以前に横座屈を生じないようになど、構造設計者が適切に横補剛材を配置した梁(保有耐力横補剛)に適用する。

表 2-2-2 幅厚比規定 梁に軸力が作用しない場合<sup>※2</sup>

フランジ	ウェブ
—	$\frac{d}{t_w} \leq 96\sqrt{235/F^{※1}}$

※1 Fは梁材の許容応力度の基準強度

※2 昭55建告第1792号第3のはりの部材種別がFC・FDの場合は、架構の崩壊メカニズム時の貫通孔位置の存在応力が短期許容耐力内に留まることを確認する。

表 2-2-3 幅厚比規定 塑性化が予想される領域<sup>※1</sup>に貫通孔を設ける場合

梁の軸力比	フランジ	ウェブ
$N/N_y \leq 0.25$	$\frac{b}{t_f} \leq 0.33 \sqrt{\frac{E}{F^{*2}}}$	$\frac{d}{t_w} \leq 2.4 \sqrt{\frac{E}{F^{*2}}} - 0.9 \sqrt{\frac{E}{F^{*2}}} \cdot \frac{A}{A_w} \cdot \frac{N}{N_y}$

表 2-2-4 幅厚比規定 塑性化が予想される領域<sup>※1</sup>に貫通孔を設けない場合

梁の軸力比	フランジ	ウェブ
$N/N_y \leq 0.25$	$\frac{b}{t_f} \leq 15.5 \sqrt{235/F^{*2}} \quad \text{※3}$	$\frac{d}{t_w} \leq 71 \sqrt{235/F^{*2}} \quad \text{※3}$

N:作用軸力、 $N_y$ :無孔梁降伏軸力=無孔梁の全断面積×F

D:梁せい、b:梁幅/2、d:D-2 $t_f$ 、 $t_f$ :フランジ厚、 $t_w$ :ウェブ厚、E:梁のヤング係数

A:無孔梁の全断面積、 $A_w$ :無孔梁のウェブ断面積

※1 梁の材端から梁長さ×1/10または梁せいの2倍のうち大きい方の範囲

※2 Fは梁材の許容応力度の基準強度

※3 架構の崩壊メカニズム時の貫通孔位置の存在応力が短期許容耐力内に留まることを確認する。

梁に軸力が作用する場合は、許容応力度の基準強度が325N/mm<sup>2</sup>以下であり、上記幅厚比規定並びに保有耐力横補剛により、軸力が作用した場合の適用範囲の梁は鋼構造限界状態設計指針・同解説における適用範囲の梁の板要素の幅厚比区分は、H形断面梁でP-I-1(梁の塑性変形倍率4以上)、P-I-2(梁の塑性変形倍率2以上)、曲げ材の細長比区分はL-1およびL-IIに含まれる。

## 2-3 設計諸元

### 2-3-1 鋼材等の許容応力度の基準強度

本工法におけるOSリングに用いる鋼材の許容応力度の基準強度を表2-3-1～表2-3-3に、梁材に用いる鋼材の許容応力度の基準強度を表2-3-4に示す。ただし、OSリングの基準強度が梁材の基準強度を上回る場合はOSリングの基準強度は梁材の基準強度と同等とする。

表 2-3-1 OSリングに用いる鋼材の許容応力度の基準強度 ローリング鍛造加工(F シリーズ)

OSリング	認定番号	基準強度 F (N/mm <sup>2</sup> )
ローリング鍛造加工 (F シリーズ)	梁貫通孔補強工法に用いる鍛鋼品リング鋼材 「OSリング」(T) MSTL-0490, 0558, 0561	295

表 2-3-2 OSリングに用いる鋼材の許容応力度の基準強度 鋼管切断加工(T シリーズ)

OSリング	鋼種	適用厚さ <sup>※1</sup>	基準強度 F (N/mm <sup>2</sup> )
鋼管切断加工 (T シリーズ)	STKN490B	40mm 以下	325
		40mm を超え 100mm 以下	295

※1 加工前の鋼管の板厚

表 2-3-3 OSリングに用いる鋼材の許容応力度の基準強度 厚板切断加工(P シリーズ)

OSリング	鋼種	適用厚さ <sup>※2</sup>	基準強度 F (N/mm <sup>2</sup> )
厚板切断加工 (P シリーズ)	SN490B, SN490C SM490A, SM490B, SM490C	40mm 以下	325
		40mm を超え 100mm 以下	295

※2 加工前の厚板の板厚

表2-3-4 梁材に用いる鋼材の許容応力度の基準強度

鋼種	適用厚さ	基準強度 F (N/mm <sup>2</sup> )
SS400 SM400A, SM400B, SM400C SN400A, SN400B, SN400C	40mm 以下	235
SM490A, SM490B, SM490C, SN490B, SN490C	40mm 以下	325
SM520B, SM520C	40mm 以下	355
表 2-1-3 に示す国土交通大臣の 認定を受けた建築構造用鋼材	認定範囲 に従う	認定範囲に従う (ただし 440 以下)

本工法における溶接部の許容応力度の基準強度は、対応する OS リングの許容応力度の基準強度と同等とする。

### 2-3-2 鋼材等の材料強度の基準強度

本工法におけるローリング鍛造加工(Fシリーズ)タイプのOSリングに用いる鋼材および溶接部の材料強度の基準強度はそれぞれ表2-3-1の数値または同表の数値の1.05倍 (MSTL-0558,0561は1.1倍) 以下とすることができる。

本工法における鋼管切断加工(Tシリーズ)、厚板切断加工(Pシリーズ)のOSリング及び梁材に用いる鋼材および溶接部の材料強度の基準強度はそれぞれ表2-3-2～表2-3-4の数値または同表の数値の1.1倍以下とすることができる。

### 2-3-3 OSリングに用いる鋼材の許容応力度

OSリングに用いる鋼材の許容応力度を表2-3-5に示す。

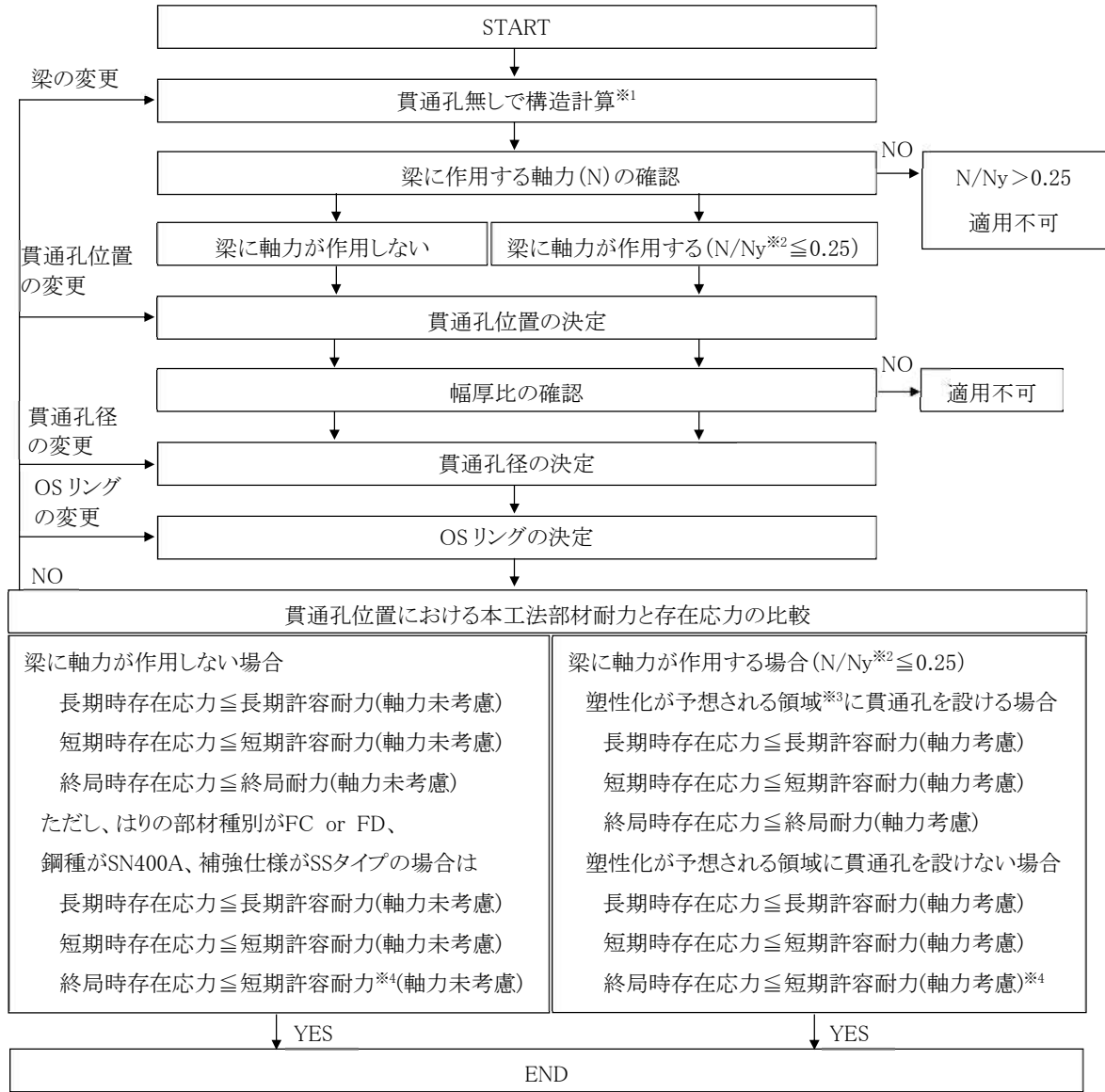
表2-3-5 OSリングに用いる鋼材の許容応力度

長期応力に対する許容応力度 (N/mm <sup>2</sup> )				短期応力に対する許容応力度 (N/mm <sup>2</sup> )			
圧縮	引張	曲げ	せん断	圧縮	引張	曲げ	せん断
$\frac{F}{1.5}$			$\frac{F}{1.5\sqrt{3}}$	長期応力に対する圧縮・引張・曲げ・せん断の許容応力度のそれぞれの数値の1.5倍とする。			
この表においてFは表2-3-1～表2-3-4に規定する基準強度を表すものとする。							

### 3. 設計

#### 3-1 設計フロー

本工法の設計フローを図3-1-1に示す。



※1 崩壊メカニズム時に梁端部が塑性状態に達する梁では梁端部が十分変形するように、また、塑性状態に達しない場合でも隣接する部材の端部が塑性状態に至る以前に横座屈を生じさせないようになど、構造設計者が保有耐力横補剛を満足するように設計した梁に適用する。(保有耐力横補剛)

※2  $N_y$ : 梁の降伏軸力 梁の断面積×許容応力度の基準強度

※3 梁の材端から梁長さ×1/10 または梁せい の 2 倍のうち大きい方の範囲

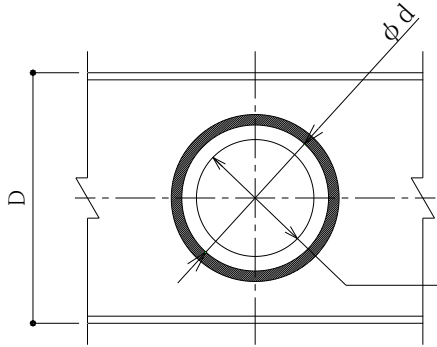
※4 はりの部材種別が FC or FD、鋼種が SN400A、又は、補強仕様が SS タイプの場合は終局耐力を設定しない。梁に軸力が作用する場合で、塑性化が予想される領域に貫通孔を設けない場合は終局耐力を設定しない。いずれの場合も架構の崩壊メカニズム時の貫通孔位置の存在応力が短期許容耐力内に留まることを確認する。

図3-1-1 本工法の設計フロー

### 3-2 設計事項

#### 3-2-1 基本設計事項

1. ウェブ貫通孔径(dw)はφ75～φ600までとし、かつ梁せい(D)の2/3以下とする。ただし、梁の許容応力度の基準強度が385N/mm<sup>2</sup>を超える場合、貫通孔径は梁せい(D)の1/2以下とする。また、ウェブ貫通孔径(dw)はその貫通孔を補強するOSリング内径(d)の75%まで小さくすることができる。梁に軸力が作用する場合は、ウェブ貫通孔径(dw)は梁せい(D)の1/2以下とする。



ウェブ貫通孔径  $dw \leq 2/3 \cdot D$ 、かつ、 $0.75 \cdot d \leq dw \leq d$   
 (ただし、梁の  $F > 385 \text{N/mm}^2$  の場合、または、梁に軸力が作用する場合は  $dw \leq 1/2 \cdot D$ )

図 3-2-1 ウェブ貫通孔径

2. 本工法において、梁の中心から貫通孔の中心までの偏心量(e)は、 $e \leq 1/3 \cdot D - 1/2 \cdot dw$  とする。ここで(D)は梁せい、(dw)はウェブ貫通孔径を表す。ただし、梁の許容応力度の基準強度が 385N/mm<sup>2</sup> を超える場合、 $e \leq 1/4 \cdot D - 1/2 dw$  とする。また、(D)が 1,200 を超える場合は(D)を 1,200 として(e)を計算する。

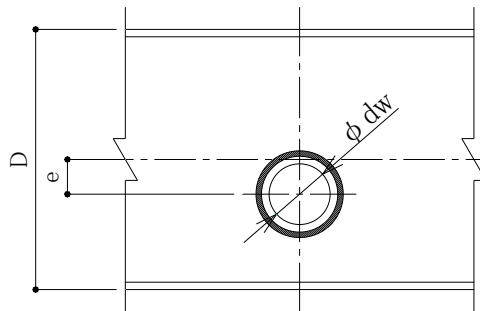


図 3-2-2 偏心量

3. 貫通孔を梁の長さ方向に連続して設ける場合、貫通孔の梁長さ方向中心間距離は大きい方の貫通孔径(dw)の1.5倍以上とする。梁せい方向に貫通孔を連続して設ける事は適用不可とする。

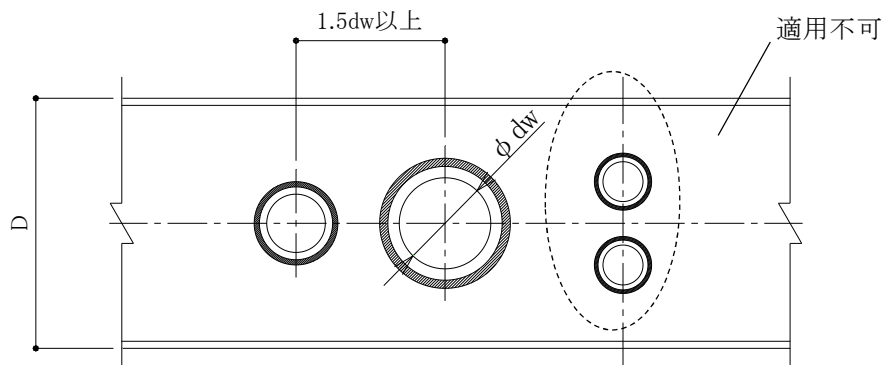


図 3-2-3 連続孔間隔

4.本工法において、柱面・シアプレート・スプライスプレートから OSリング外縁までのあきは70mm 以上する。

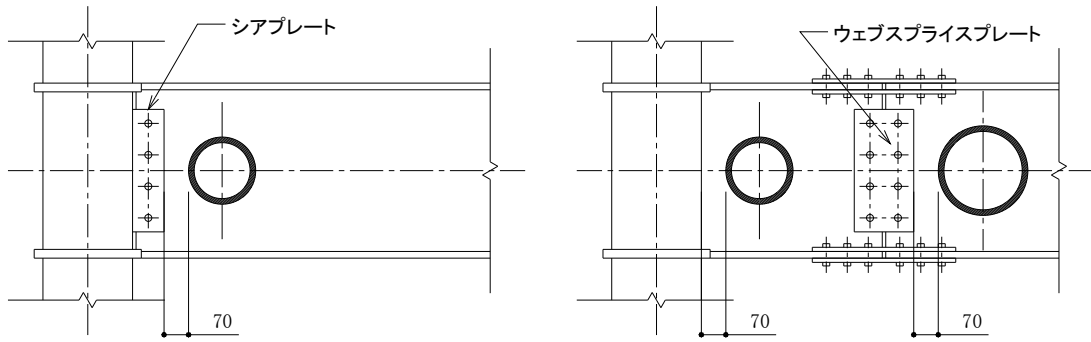


図 3-2-4 柱面・シアプレート・スプライスプレートから OSリング外縁までのあき

5.表 3-2-1 に示すように、ガセットプレート・リブプレート・スチフナプレート・仮設金物から OSリング外縁までのあきは、原則 30mm 以上とする。ただし、OSリングを後付けの場合で、梁幅が 600mm を超える場合は 70mm 以上、梁幅が 400mm を超え 600mm 以下の場合は 40mm 以上とする。他部材の溶接部と OSリングの溶接部は重ならないようにする。

表 3-2-1 ガセットプレート・リブプレート・スチフナプレート・仮設金物から OSリング外縁までのあき

梁幅(B)	OSリング先付け	OSリング後付け
$B \leq 400$	30mm 以上	30mm 以上
$400 < B \leq 600$		40mm 以上
$600 < B \leq 1,000$		70mm 以上

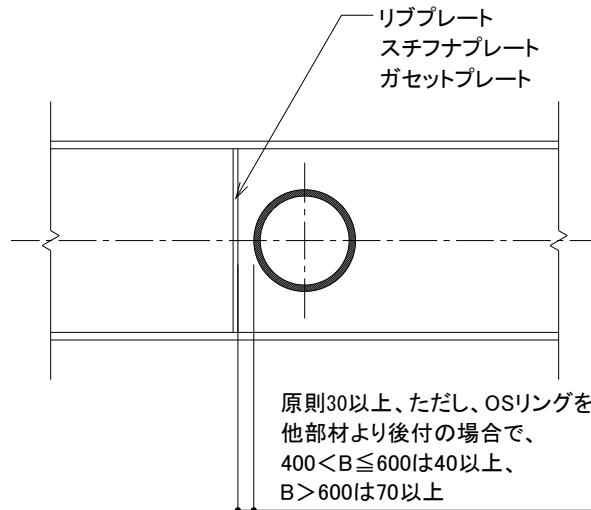


図 3-2-5 ガセットプレート・リブプレート・スチフナプレート・仮設金物から OSリング外縁までのあき



6.OSリングを梁の長さ方向に連続して取り付ける場合、隣接する OSリングの外縁から外縁までのあきは70mm 以上とする。

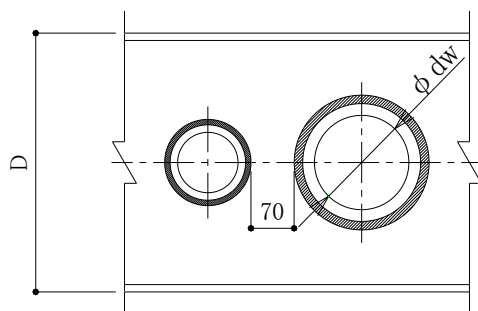


図 3-2-6 隣接する OSリングの外縁から外縁までのあき

7.表 3-2-2 に示すように、梁フランジ内面から OSリング外縁までのあき(a)は原則 30mm 以上(梁幅が 600mm を超える場合は 70mm 以上、梁幅が 400mm を超え 600mm 以下の場合は 40mm 以上、梁幅が 150mm 以下で、取り付ける OSリングの必要すみ肉溶接サイズが 6mm 以下の場合は 24mm 以上)、かつ  $r+1.8S$  以上 ( $r$ :H 形鋼のフィレット又はビルト H 形鋼の溶接サイズ、 $S$ :OS リングすみ肉溶接サイズ)とする。ただし、梁のフィレット又は BH のフランジとウェブの溶接部と OSリングの溶接部を重ねてはならない。

表 3-2-2 梁フランジ内面から OSリング外縁までのあき

梁幅(B)	あき(a)
$B \leq 150$	$a \geq 24$ かつ $a \geq 1.8S+r$ 、ただし、すみ肉溶接サイズが 6mm 以下の仕様のみ
$150 < B \leq 400$	$a \geq 30$ かつ $a \geq 1.8S+r$
$400 < B \leq 600$	$a \geq 40$ かつ $a \geq 1.8S+r$
$600 < B \leq 1,000$	$a \geq 70$ かつ $a \geq 1.8S+r$

S:OS リングすみ肉溶接サイズ、r:H 形鋼のフィレット又はビルト H 形鋼の溶接サイズ

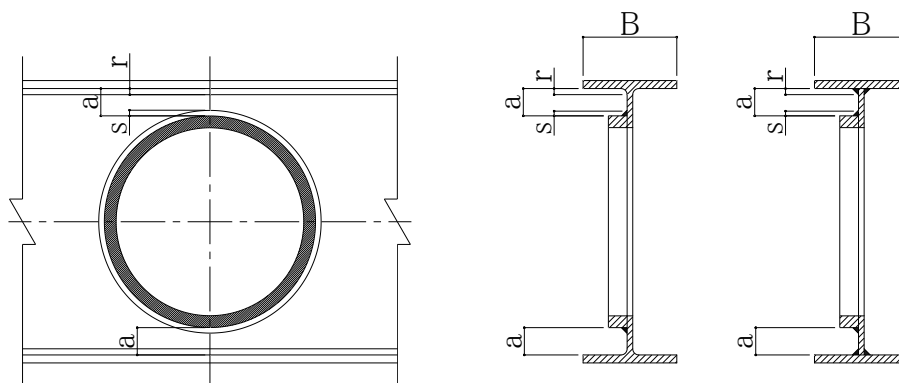


図 3-2-7 梁フランジ内面から OSリング外縁までのあき

梁がビルトH形鋼の場合のフランジとウェブの溶接サイズ(r)は図3-2-8に示す。

・ウェブ厚  $tw \leq 16\text{mm}$  の場合 ・ウェブ厚  $tw \geq 17\text{mm}$  の場合

		ウェブ厚 tw(mm)	7以下	8~10	11~13	14~16	17以上
		r (mm)	6	7	10	12	$\sqrt{3/2 \cdot tw}$

図3-2-8 ビルトH形鋼の場合の(r)

8.梁に軸力が作用する場合で、かつ、塑性化が予想される領域(梁の材端から梁長さ×1/10または梁せい  
の2倍のうち大きい方の範囲)に貫通孔を設ける場合は、SSタイプは適用不可とする。

9.梁に軸力が作用する場合で、かつ、塑性化が予想される領域(梁の材端から梁長さ×1/10または梁せい  
の2倍のうち大きい方の範囲)に貫通孔を設ける場合は、表3-2-3に示すようにOSリング仕様毎に適用スパン  
比(梁の内法スパン/梁せい)を満足しなければならない。

表3-2-3 適用スパン比

補強タイプ	梁の内法スパン/梁せい(L <sub>0</sub> /D)
Sタイプ	6.0以上
SWタイプ	
Lタイプ	
LWタイプ	4.0以上

L<sub>0</sub>:内法スパン  
D:梁せい

10.OSリングのSSタイプは、表3-2-4に示す適用スパン比を満足しなければならない。

表3-2-4 OSリングSSタイプ\_適用スパン比

孔径比	梁の内法スパン/梁せい(L <sub>0</sub> /D)
$1/2 < \phi / D \leq 2/3$	10.0以上
$1/4 < \phi / D \leq 1/2$	6.4以上
$1/6 < \phi / D \leq 1/4$	2.0以上
$\phi / D \leq 1/6$	—

L<sub>0</sub>:内法スパン  
D:梁せい  
 $\phi$ :貫通孔径

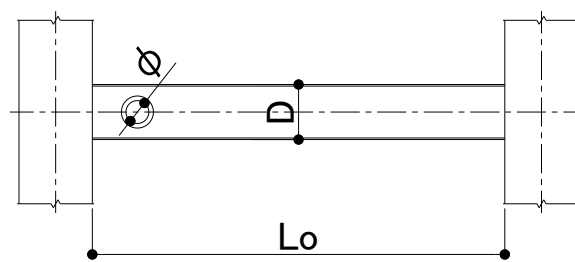


図3-2-8 内法スパン

11.梁ウェブ両面に OSリングを取り付ける場合は、同じ OS リングを取り付ける。

12.OSリングと梁ウェブのすみ肉溶接のサイズは必要すみ肉溶接サイズ(S)以上でなければならない。

表3-2-4に各OSリングに応じた必要すみ肉サイズ(S)をそれぞれ示す。

表3-2-4 必要すみ肉溶接サイズ

OSリング 製品記号	必要すみ肉 溶接サイズ S (mm)	OSリング 製品記号	必要すみ肉 溶接サイズ S (mm)	OSリング 製品記号	必要すみ肉 溶接サイズ S (mm)
100SS <sup>※1</sup>	5 (6)	100S <sup>※1</sup>	5 (6)	100L	9
125SS <sup>※1</sup>	5 (6)	125S <sup>※1</sup>	5 (6)	125L	9
150SS <sup>※1</sup>	5 (6)	150S <sup>※1</sup>	5 (6)	150L	9
175SS	6	175S	6	175L	9
200SS	6	200S	6	200L	9
225SS	6	225S	6	225L	9
250SS	6	250S	6	250L	9
300SS	7	300S	7	300L	12
350SS	7	350S	7	350L	12
		400S	7	400L	13
		450S	7	450L	13
		500S	8		
		600S	8		

※1 梁母材の許容応力度の基準強度が $385\text{N}/\text{mm}^2$ を超える場合は(S)を6mm以上とする。

### 3-2-2 本工法の耐力と存在応力の確認

本工法は、無孔梁と同等の耐力とならない梁と貫通孔の組み合わせがあるため、本工法を用いた有孔梁の貫通孔部分は以下のように補強設計を行う。

#### 3-2-2-1 存在応力

無孔梁で構造計算を行った結果に対し、終局時(架構の崩壊メカニズム時)、短期時及び長期時における貫通孔位置の存在応力(曲げモーメント・せん断力)を、また、梁に軸力が作用する場合は、軸力を仮定する。

(図 3-2-9)

尚、本指針に示す存在応力とは梁に生じている力(断面力)である。

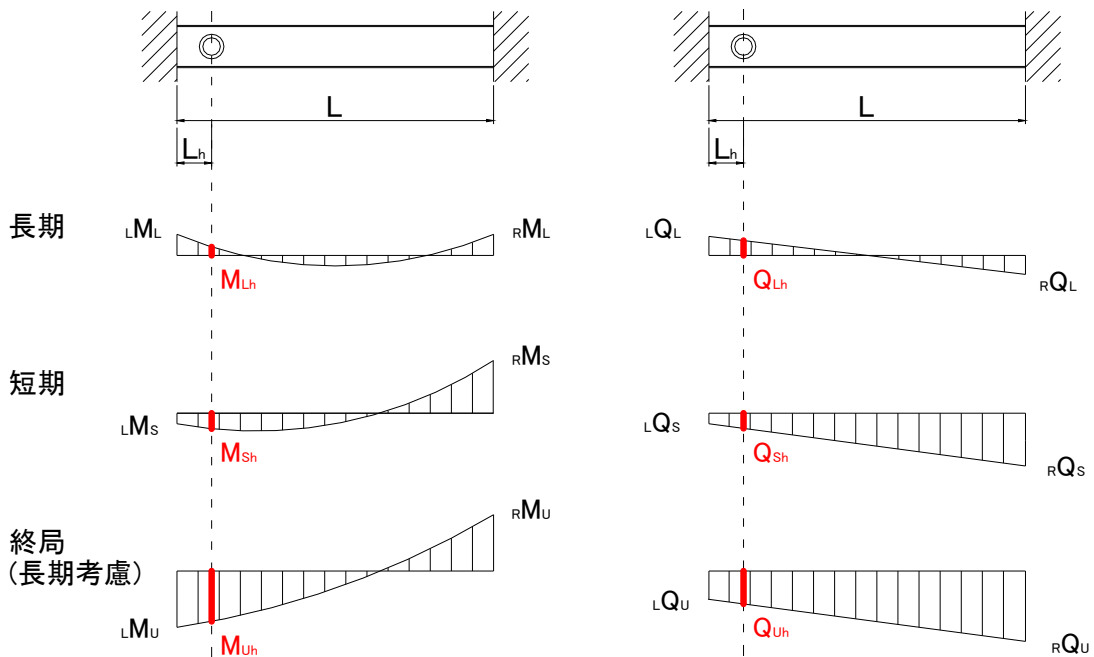


図 3-2-9 貫通孔位置の存在応力(曲げモーメント・せん断力)概要図

#### 記号の説明

$L_{ML}$ :左端部の長期曲げモーメント	$R_{ML}$ :右端部の長期曲げモーメント
$L_{Ms}$ :左端部の短期曲げモーメント	$R_{Ms}$ :右端部の短期曲げモーメント
$L_{Mu}$ :左端部の終局曲げモーメント	$R_{Mu}$ :右端部の終局曲げモーメント
$L_{QL}$ :左端部の長期せん断力	$R_{QL}$ :右端部の長期せん断力
$L_{Qs}$ :左端部の短期せん断力	$R_{Qs}$ :右端部の短期せん断力
$L_{Qu}$ :左端部の終局せん断力	$R_{Qu}$ :右端部の終局せん断力
$M_{Lh}$ :貫通孔位置の長期曲げモーメント	$Q_{Lh}$ :貫通孔位置の長期せん断力
$M_{Sh}$ :貫通孔位置の短期曲げモーメント	$Q_{Sh}$ :貫通孔位置の短期せん断力
$M_{Uh}$ :貫通孔位置の終局曲げモーメント	$Q_{Uh}$ :貫通孔位置の終局せん断力

### 3-2-2-2 耐力曲線

梁に作用する軸力、H形鋼のサイズ、貫通孔径、および OS リング仕様を選定すると耐力評価式により本工法の M-Q 耐力曲線が定まる。(図 3-2-10)

ただし、梁に軸力が作用しない場合で、はりの部材種別が FC or FD、鋼種が SN400A、又は、補強仕様 SS タイプの場合は終局耐力を設定しない。また、梁に軸力が作用する場合で、塑性化が予想される領域に貫通孔を設けない場合は終局耐力を設定しない。(図 3-2-11)

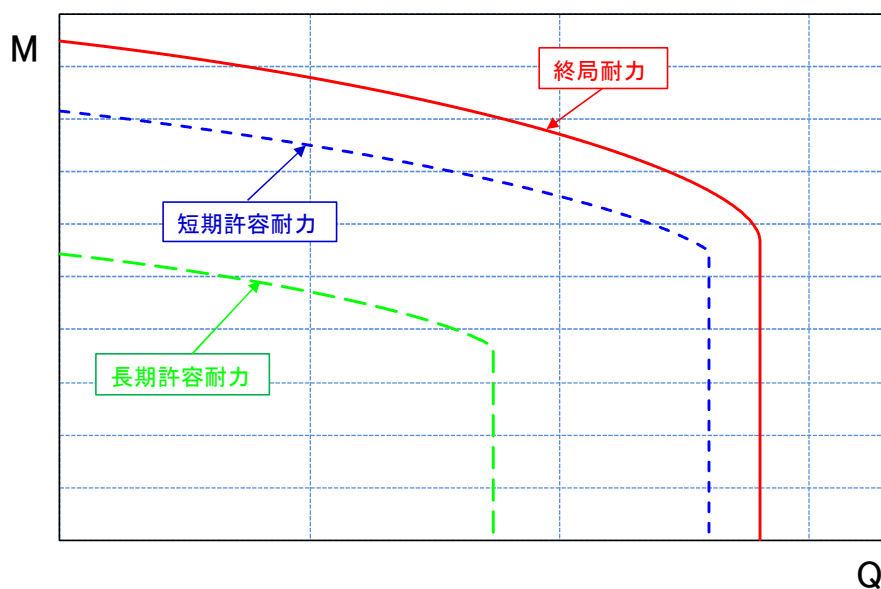


図 3-2-10 本工法\_MQ 耐力曲線

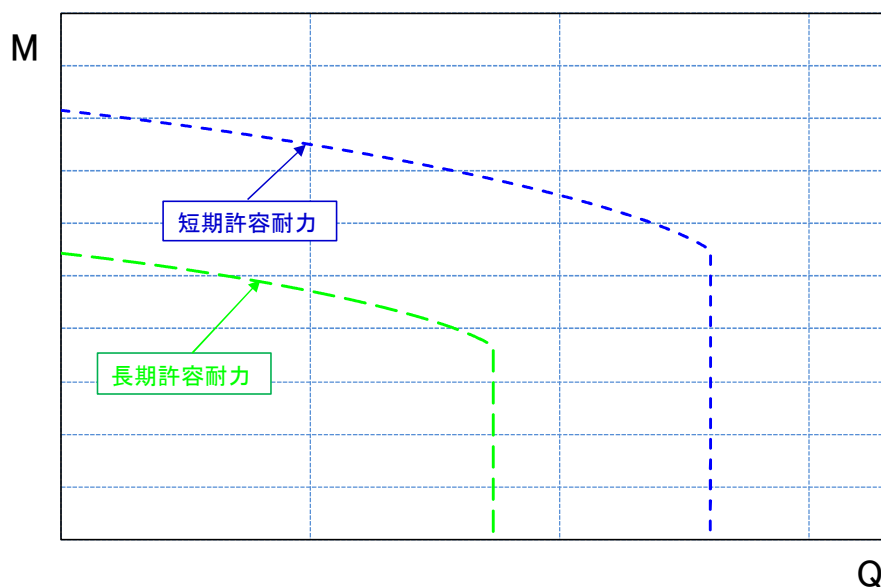


図 3-2-11 本工法\_MQ 耐力曲線

(はりの部材種別が FC or FD、鋼種が SN400A、補強仕様 SS タイプ、及び、梁に軸力が作用する場合で、塑性化が予想される領域に貫通孔を設けない場合)

### 3-2-2-3 耐力曲線と存在応力の比較

長期・短期・終局時の各存在応力が本工法の長期許容耐力曲線・短期許容耐力曲線・終局耐力曲線にそれぞれ包含されることを確認する。(図 3-2-12)

ただし、鋼種が SN400A、又は、はりの部材種別が FC or FD、又は、補強仕様が SS タイプの場合、及び、梁に軸力が作用する場合で、塑性化が予想される領域に貫通孔を設けない場合は、終局時の貫通孔位置の存在応力が短期許容耐力内に留まる(貫通孔位置は降伏しない)ことを確認する。(図 3-2-13)

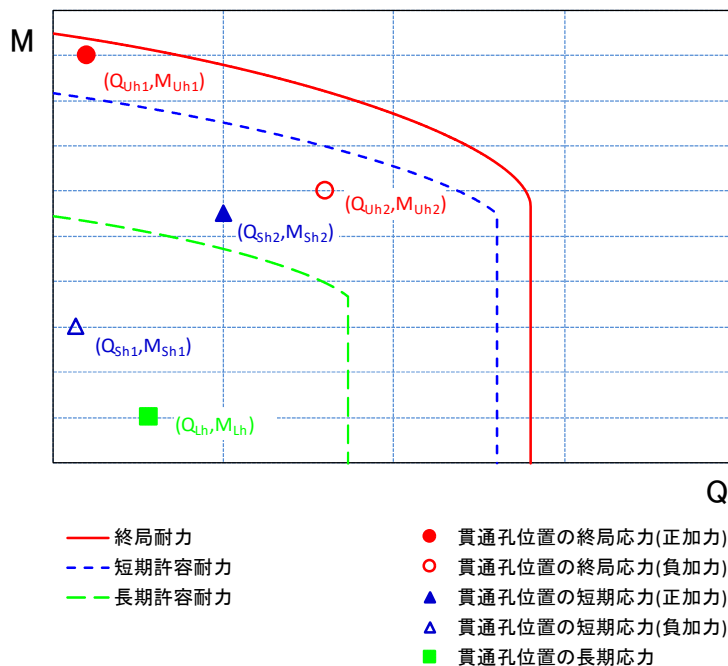


図 3-2-12 MQ 耐力曲線と存在応力

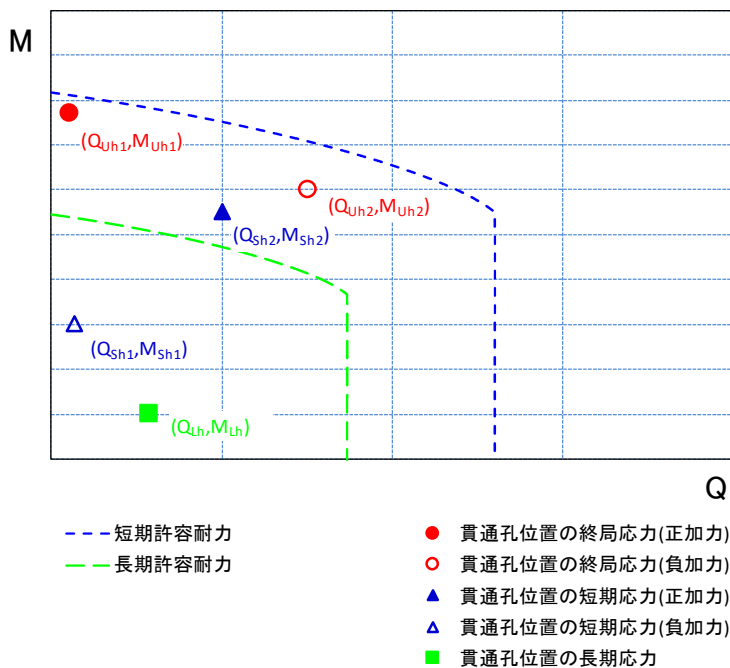


図 3-2-13 MQ 耐力曲線と存在応力

(はりの部材種別が FC or FD、鋼種が SN400A、補強仕様が SS タイプ、及び、梁に軸力が作用する場合で、塑性化が予想される領域に貫通孔を設けない場合)

### 3-3 補強設計方法

#### 3-3-1 梁に軸力が作用しない場合

##### 3-3-1-1 終局時における補強設計

終局時においては式(3-3-1)に示す設計式を満足することを確認する。

$$\frac{M_{ud}}{wZ_{ph}\sqrt{bF^2 - 3\left(\frac{\beta_u \cdot Q_{ud}}{wA_h}\right)^2} + iZ_p\left(bF - \frac{Q_{ud} \cdot R_w}{2 \cdot Z_T}\right) + \alpha_u \cdot n \cdot Z_{pmr} \cdot rF} \leq 1 \quad \text{かつ} \quad \frac{Q_{ud}}{Q_{uh}} \leq 1 \dots (3-3-1)$$

$M_{ud}$  : 終局時における部材曲げ応力

$Q_{ud}$  : 終局時における部材せん断応力

$wZ_{ph}$  : 貫通孔部分のウェブの塑性断面係数

$iZ_p$  : 梁フランジの塑性断面係数

$wA_h$  : 貫通孔部分のウェブの断面積

$R_w$  : 梁ウェブ貫通孔の半径

$Z_T$  : せん断力による2次曲げを負担するT形断面部分の断面係数

$bF$  : 梁材の曲げ材料強度

$Z_{pmr}$  : OSリングの曲げ耐力算定用塑性断面係数

$rF$  : OSリングの曲げ材料強度

$n$  : 梁ウェブに取り付くOSリングの個数

$\alpha_u$  : OSリング有効終局曲げ負担係数

$$\alpha_u = \min \left\{ 0.061 \cdot \frac{wZ_{ph} + iZ_p}{n \cdot Z_{pmr}} + 0.135, 1.0 \right\}$$

$Q_{uh}$  : 貫通孔部分の終局せん断耐力

$$Q_{uh} = wA_h \cdot \frac{bF}{\sqrt{3}} + \frac{4\sqrt{2}}{R + t_r/2} n \cdot Z_{pr} \cdot rF$$

$R$  : OSリング内半径

$t_r$  : OSリング最大肉厚

$Z_{pr}$  : OSリングのせん断耐力算定用塑性断面係数

$\beta_u$  : 貫通孔部分のウェブの終局せん断力負担割合

$$\beta_u = \frac{wA_h \cdot bF / \sqrt{3}}{Q_{uh}}$$

ただし、梁ウェブの幅厚比が $65\sqrt{235/bF}$ を超える場合、又は梁フランジの幅厚比が $11\sqrt{235/bF}$ を超える場合、梁の鋼種がSN400Aの場合、OSリングのSSタイプを用いる場合は終局耐力を設定しない。

### 3-3-1-2 短期許容時における補強設計

短期許容時においては式(3-3-2)に示す設計式を満足することを確認する。

$$\frac{M_{ad}}{\frac{w_{lh}}{D/2} \sqrt{b_{fa}^2 - 3 \left( \frac{\beta_a \cdot Q_{ad}}{w_{Ah}} \right)^2} + \frac{d + \alpha_a \cdot n \cdot I_{mr}}{D/2} \left( b_{fa} - \frac{Q_{ad} \cdot R_w}{2 \cdot Z_r} \right)} \leq 1 \quad \text{かつ} \quad \frac{Q_{ad}}{Q_{ah}} \leq 1 \dots (3-3-2)$$

$M_{ad}$  : 短期許容時における部材曲げ応力

$Q_{ad}$  : 短期許容時における部材せん断応力

$w_{lh}$  : 貫通孔部分のウェブの断面2次モーメント

ただし、梁ウェブの幅厚比が $71\sqrt{235/bF}$ を超える場合は局部座屈の影響を考慮し、幅厚比の規定値を超える部分を無効とみなした断面2次モーメントとする。

$d$  : 梁フランジの断面2次モーメント

ただし、梁フランジの幅厚比が $15.5\sqrt{235/bF}$ を超える場合は局部座屈の影響を考慮し、幅厚比の規定値を超える部分を無効とみなした断面2次モーメントとする。

$w_{Ah}$  : 貫通孔部分のウェブの断面積

ただし、梁ウェブの幅厚比が $71\sqrt{235/bF}$ を超える場合は局部座屈の影響を考慮し、幅厚比の規定値を超える部分を無効とみなした断面積とする

$b_{fa}$  : 梁材の短期許容曲げ応力度

$I_{mr}$  : OSリングの曲げ耐力算定用断面2次モーメント

$\alpha_a$  : OSリング有効許容曲げ負担係数

$$\alpha_a = \min \left\{ 0.022 \cdot \frac{w_{lh} + d}{n \cdot I_{mr}} + 0.28, 1.0 \right\}$$

$Q_{ah}$  : 貫通孔部分の短期許容せん断耐力

$$Q_{ah} = 0.95 \cdot w_{Ah} \cdot \frac{b_{fa}}{\sqrt{3}} + \frac{4\sqrt{2}}{R + t_r / 2} n \cdot Z_r \cdot r_{fa}$$

$r_{fa}$  : OSリングの短期許容曲げ応力度

$Z_r$  : OSリングのせん断耐力算定用断面係数

$\beta_a$  : 貫通孔部分のウェブの許容せん断力負担割合

$$\beta_a = \frac{0.95 \cdot w_{Ah} \cdot b_{fa} / \sqrt{3}}{Q_{ah}}$$



### 3-3-1-3 長期許容時における補強設計

長期許容時においては式(3-3-3)に示す設計式を満足することを確認する。

$$\frac{M_{ld}}{\frac{wI_h}{D/2} \sqrt{\left(\frac{bf_a}{1.5}\right)^2 - 3\left(\frac{\beta_a \cdot Q_{ld}}{wA_h}\right)^2} + \frac{fl + \alpha_a \cdot n \cdot I_{mr}}{D/2} \left(\frac{bf_a}{1.5} - \frac{Q_{ld} \cdot R_w}{2 \cdot Z_T}\right)} \leq 1 \quad \text{かつ} \quad \frac{Q_{ld}}{Q_{lh}} \leq 1 \dots (3-3-3)$$

$M_{ld}$  : 長期許容時における部材曲げ応力

$Q_{ld}$  : 長期許容時における部材せん断応力

$Q_{lh}$  : 貫通孔部分の短期許容せん断耐力

$$Q_{lh} = 0.95 \cdot wA_h \cdot \frac{bf_a}{1.5\sqrt{3}} + \frac{4\sqrt{2}}{R + t_r/2} n \cdot Z_r \cdot \frac{rf_a}{1.5}$$

### 3-3-1-4 補強設計式の解説

本工法を用いた有孔梁における貫通孔部分の補強設計式に関する基本的な考え方を示す。

#### 3-3-1-4-1 終局耐力

・貫通孔部分の終局せん断耐力  $Q_{uh}$  は、貫通孔部分のウェブが負担するせん断力  ${}_wQ_{uh}$  と OS リングが負担するせん断力  $Q_{ur}$  の和とする。 ${}_wQ_{uh}$  は貫通孔部分のウェブの断面積  ${}_wA_h$  と梁材のせん断材料強度  ${}_bF/\sqrt{3}$  の積として、 $Q_{ur}$  は OS リング肉内に全塑性モーメントを生じさせるせん断力として考える。OS リングの個数を  $n$  とし、梁ウェブ片面に 1 個取り付ける場合は  $n=1$ 、梁ウェブ両面に 2 個取り付ける場合は  $n=2$  とする。

$$\begin{aligned} Q_{uh} &= {}_wQ_{uh} + Q_{ur} \\ &= {}_wA_h \frac{{}_bF}{\sqrt{3}} + \frac{4\sqrt{2}}{R+t_r/2} n \cdot Z_{pr} \cdot {}_rF \quad \cdots(3-3-4) \end{aligned}$$

ここで梁ウェブ断面が最小となる部分における梁ウェブの断面積  ${}_wA_h$  は式(3-3-5)により算定する。

$${}_wA_h = t_w \cdot (D - d_w) \quad \cdots(3-3-5)$$

OS リング肉内に全塑性モーメントを生じさせるせん断力  $Q_{ur}$  について説明する。

OS リングが負担するせん断力  $Q_r$  を図 3-3-2 のような等分布荷重  $w_t=w_c=w$  に置換できるものとする  $Q_r$  は

$$Q_r = 2\sqrt{2} \cdot w(R+t_r/2) \quad \cdots(3-3-6)$$

と表すことができる。

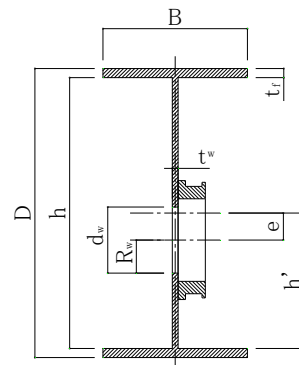


図3-3-1 梁断面

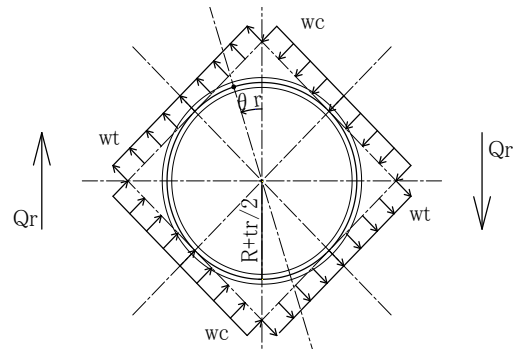


図3-3-2 リングが負担するせん断

等分布荷重を図 3-3-3 のように引張分布荷重  $w_t$  と圧縮分布荷重  $w_c$  に分けて考えると、 $\theta_r$  の位置における OS リング肉内の曲げモーメント  $M_{rt}$  および  $M_{rc}$  は

$$M_{rt} = M_{rc} = \frac{w(R+t_r/2)^2}{4} \sin 2\theta_r \quad \cdots(3-3-7) \quad \text{となる。}$$

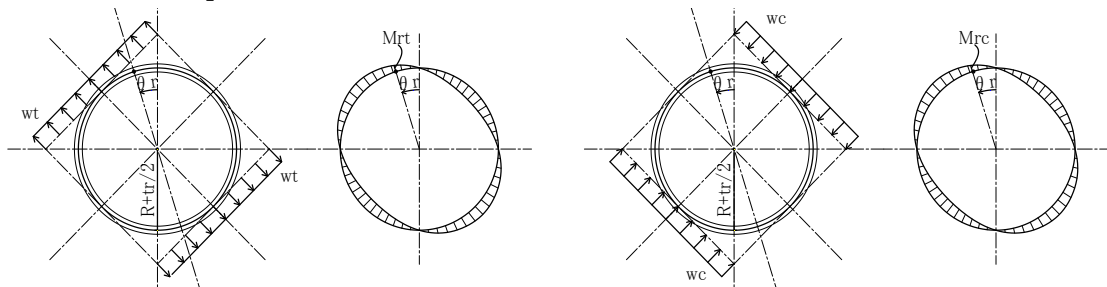


図3-3-3 引張分布荷重および圧縮分布荷重により生ずる OS リング肉内の曲げモーメント分布

$M_{rt}$ と $M_{rc}$ を累加すれば、 $\theta_r$ の位置におけるOSリング肉内の曲げモーメント $M_r$ は図3-3-4のように

$$M_r = M_{rt} + M_{rc} = \frac{w(R + t_r/2)^2}{2} \sin 2\theta_r \quad \dots(3-3-8)$$

となる。

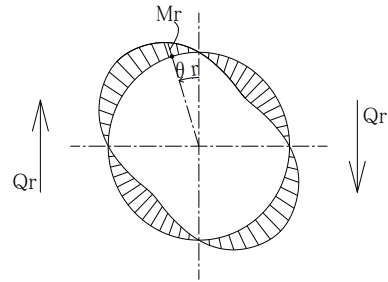


図3-3-4  $Q_r$ により生ずるOSリング肉内の曲げモーメント分布

$M_r$ が最大となるのは $\theta_r = \pi/4$ の時であるから、式(3-3-6)と式(3-3-8)からOSリングが負担するせん断力 $Q_r$ は $\theta_r = \pi/4$ において

$$Q_r = \frac{4\sqrt{2}M_r}{R + t_r/2} \quad \dots(3-3-9) \quad \text{となる。}$$

OSリング肉の塑性断面係数を $Z_{pr}$ とすると、OSリング肉内に全塑性モーメントを生じさせるせん断力 $Q_{ur}$ は

$$Q_{ur} = \frac{4\sqrt{2}}{R + t_r/2} Z_{pr} \cdot rF \quad \dots(3-3-10) \quad \text{と表すことができる。}$$

OSリング肉の塑性断面係数 $Z_{pr}$ はOSリング肉の塑性重心を $g_p$ 、OSリング肉内の引張重心を $g_t$ 、圧縮重心を $g_c$ とし、式(3-3-11)により算定する。

$$Z_{pr} = b_r \cdot g_p \cdot (g_t + g_c) \quad \dots(3-3-11)$$

ここで

$$g_p = \frac{(b_r - b_1 - b_2) \cdot t_1 + b_1 \cdot t_r + b_2 \cdot t_2}{2b_r}$$

$$g_t = g_p / 2$$

$$g_c = \frac{(b_r - b_1 - b_2)(t_1 - g_p)^2 / 2 + b_1(t_r - g_p)^2 / 2 + b_2(t_2 - g_p)^2 / 2}{(b_r - b_1 - b_2)(t_1 - g_p) + b_1(t_r - g_p) + b_2(t_2 - g_p)}$$

ただし、鋼管タイプおよび厚板タイプにおいては

$$b_1 = b_2 = 0, \quad t_1 = t_r \quad \text{とする。}$$

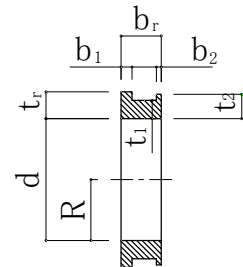


図3-3-5 OSリング断

・終局時において貫通孔部分に  $Q_{uh}$  以下の任意のせん断力  $Q_{ud}$  が作用しているときに貫通孔部分が負担できる曲げモーメント  $M_{uh}$  は、貫通孔部分のウェブが負担できる曲げモーメント  ${}_wM_{uh}$ 、貫通孔部分のフランジが負担できる曲げモーメント  ${}_fM_{uh}$  及び OS リングが負担できる曲げモーメント  ${}_rM_{uh}$  をそれぞれ足し合わせて算定する。

貫通孔部分のウェブが負担できる曲げモーメント  ${}_wM_{uh}$  は、せん断力との組合せ応力を考慮した曲げモーメントとして貫通孔部分のウェブに作用するせん断応力度  ${}_w\tau_u$  を用いて

$${}_wM_{uh} = {}_wZ_{ph}\sqrt{{}_bF^2 - 3 \cdot {}_w\tau_u^2} \quad \dots(3-3-12) \quad \text{と表すことができる。}$$

貫通孔部分のウェブの塑性断面係数  ${}_wZ_{ph}$  は式(3-3-13)により算定する。

$${}_wZ_{ph} = \frac{t_w(h^2 - d_w^2)}{4} \quad \dots(3-3-13)$$

$Q_{ud}$  のうち貫通孔部分のウェブが負担するせん断力を  ${}_wQ_{ud}$  とすると、貫通孔部分のウェブに作用するせん断応力度  ${}_w\tau_u$  は

$${}_w\tau_u = \frac{{}_wQ_{ud}}{{}_wA_h} = \frac{\beta_u \cdot Q_{ud}}{{}_wA_h} \quad \dots(3-3-14) \quad \text{となる。}$$

ここで  $\beta_u$  は終局せん断耐力  $Q_{uh}$  に対する貫通孔部分のウェブのせん断耐力  ${}_wQ_{uh}$  の比として式(3-3-15)により算定する。

$$\beta_u = \frac{{}_wQ_{uh}}{Q_{uh}} = \frac{{}_wA_h \cdot {}_bF / \sqrt{3}}{Q_{uh}} \quad \dots(3-3-15)$$

よって  ${}_wM_{uh}$  は  $Q_{ud}$  を用いた式(3-3-16)により算定することができる。

$${}_wM_{uh} = {}_wZ_{ph}\sqrt{{}_bF^2 - 3 \cdot \left(\frac{\beta_u \cdot Q_{ud}}{{}_wA_h}\right)^2} \quad \dots(3-3-16)$$

貫通孔部分のフランジが負担できる曲げモーメント  ${}_fM_{uh}$  はせん断力による 2 次曲げにより作用するフランジ部分の応力度  $\sigma_{fu}$  を用いた式(3-3-17)と表すことができる。

$${}_fM_{uh} = {}_fZ_p({}_bF - \sigma_{fu}) \quad \dots(3-3-17)$$

フランジ部分の塑性断面係数  ${}_fZ_p$  は式(3-3-18)により算定する。

$${}_fZ_p = \frac{B(D^2 - h^2)}{4} \quad \dots(3-3-18)$$

せん断力による 2 次曲げにより作用するフランジ部分の応力度  $\sigma_{fu}$  は

$$\sigma_{fu} = \frac{M_{fu}}{Z_T} \quad \dots(3-3-19)$$

と表すことができ、 $M_{fu}$  はせん断力により作用する 2 次曲げモーメントとして、

$$M_{fu} = \frac{Q_{ud}}{2} \cdot R_w \quad \dots(3-3-20) \quad \text{と表すことができる。}$$

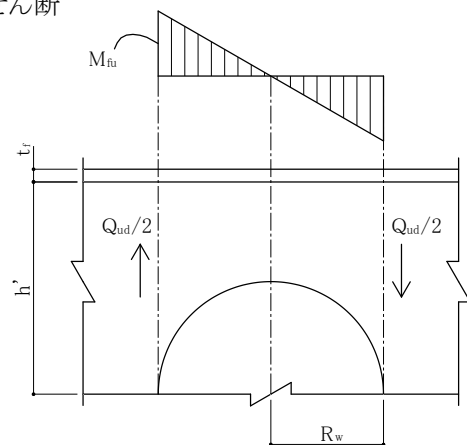


図3-3-6 せん断力による2次曲げ

$Z_T$ は $M_{fu}$ が作用するT形断面部分の断面係数として式(3-4-18)により算定する。

$$Z_T = \frac{I_T}{h' + t_f - g_T} \quad \dots(3-3-21)$$

ここで $g_T$ はT形断面部分の重心、 $I_T$ はT形断面部分の断面2次モーメントであり式(3-3-22)及び式(3-3-23)により算定する。

$$g_T = \frac{B \cdot t_f (h' + t_f / 2) + t_w \cdot h'^2 / 2}{B \cdot t_f + t_w \cdot h'} \quad \dots(3-3-22)$$

$$I_T = B \cdot t_f^3 / 12 + B \cdot t_f (h' + t_f / 2 - g_T)^2 + t_w \cdot h'^3 / 12 + t_w \cdot h' (g_T - h' / 2)^2 \quad \dots(3-3-23)$$

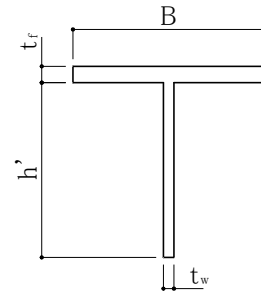


図3-3-7 T形断面部

よって $rM_{uh}$ は $Q_{ud}$ を用いた式(3-3-24)により算定することができる。

$$rM_{uh} = iZ_p \left( bF - \frac{Q_{ud} \cdot R_w}{2 \cdot Z_T} \right) \quad \dots(3-3-24)$$

OSリングが負担できる曲げモーメント $rM_{uh}$ はOSリングの有効終局曲げ負担係数 $\alpha_u$ を用いて式(3-3-25)により算定する。

$$rM_{uh} = \alpha_u \cdot n \cdot Z_{pmr} \cdot rF \quad \dots(3-3-25)$$

OSリングの曲げ耐力算定用断面2次モーメント $Z_{pmr}$ はOSリングのは式(3-3-26)により算定する。

$$Z_{pmr} = \frac{(b_r - b_1 - b_2)(d + 2t_1)^2 + b_1(d + 2t_r)^2 + b_2(d + 2t_2)^2 - b_r \cdot d^2}{4} \quad \dots(3-3-26)$$

ただし、鋼管タイプおよび厚板タイプにおいては

$$b_1 = b_2 = 0, \quad t_1 = t_r \quad \text{とする。}$$

ここで $\alpha_u$ は実験から求められた係数として式(3-3-27)により算定する。

$$\alpha_u = \min \left\{ 0.061 \frac{wZ_{ph} + iZ_p}{n \cdot Z_{pmr}} + 0.135, \quad 1.0 \right\} \quad \dots(3-3-27)$$

終局時において貫通孔部分にあるせん断力 $Q_{ud}$ が作用しているときに貫通孔部分が負担できる曲げモーメント $M_{uh}$ は

$$M_{uh} = wZ_{ph} \sqrt{bF^2 - 3 \left( \frac{\beta_u \cdot Q_{ud}}{wA_h} \right)^2} + iZ_p \left( bF - \frac{Q_{ud} \cdot R_w}{2 \cdot Z_T} \right) + \alpha_u \cdot n \cdot Z_{pmr} \cdot rF \quad \dots(3-3-28)$$

と表すことができる。

ただし、梁ウェブの幅厚比が $65\sqrt{235/bF}$ を超える場合、又は梁フランジの幅厚比が $11\sqrt{235/bF}$ を超える場合、梁の鋼種がSN400Aの場合、OSリングのSSタイプを用いる場合は終局耐力を設定しない。

### 3-3-1-4-2 短期許容耐力

・純せん断時における短期許容せん断耐力  $Q_{ah}$  は、貫通孔部分のウェブが負担するせん断力  ${}_wQ_{ah}$  と OS リングが負担するせん断力  $Q_{ar}$  の和として式(3-3-29)により算定する。 ${}_wQ_{ah}$  は貫通孔部分のウェブの断面積  ${}_wA_h$  と梁材の短期許容せん断応力度  $f_a/\sqrt{3}$  の積に低減係数 0.95 をかけた値として、 $Q_{ar}$  は OS リング肉内が OS リングの短期許容曲げ応力度  $f_a$  に達するような曲げを生じさせるせん断力として考える。

$$\begin{aligned} Q_{ah} &= {}_wQ_{ah} + Q_{ar} \\ &= 0.95 \cdot {}_wA_h \frac{f_a}{\sqrt{3}} + \frac{4\sqrt{2}}{R + t_r/2} n \cdot Z_r \cdot f_a \quad \dots(3-3-29) \end{aligned}$$

OS リング肉の断面係数  $Z_r$  は OS リング肉断面の断面 2 次モーメントを  $I_r$ 、OS リング肉断面の重心を  $g_r$  とし、式(3-3-30)により算定する。

$$Z_r = \frac{I_r}{t_r - g_r} \quad \dots(3-3-30)$$

OS リング肉断面の断面 2 次モーメント  $I_r$ 、OS リング肉断面の重心  $g_r$  はそれぞれ式(3-3-31)、式(3-3-32)により算定する。

$$g_r = \frac{(b_r - b_1 - b_2) \cdot t_1^2 / 2 + b_1 \cdot t_r^2 / 2 + b_2 \cdot t_2^2 / 2}{(b_r - b_1 - b_2) \cdot t_1 + b_1 \cdot t_r + b_2 \cdot t_2} \quad \dots(3-3-31)$$

$$\begin{aligned} I_r &= (b_r - b_1 - b_2) \cdot t_1^3 / 12 + (b_r - b_1 - b_2) \cdot t_1 \cdot (g_r - t_1 / 2)^2 \\ &\quad + b_1 \cdot t_r^3 / 12 + b_1 \cdot t_r \cdot (g_r - t_r / 2)^2 + b_2 \cdot t_2^3 / 12 + b_2 \cdot t_2 \cdot (g_r - t_2 / 2)^2 \quad \dots(3-3-32) \end{aligned}$$

ただし、鋼管タイプおよび厚板タイプにおいては

$$b_1=b_2=0 \quad , \quad t_1=t_r \quad \text{とする。}$$

・短期許容時において貫通孔部分に  $Q_{ah}$  以下の任意のせん断力  $Q_{ad}$  が作用しているときに貫通孔部分が負担できる曲げモーメント  $M_{ah}$  は、貫通孔部分のウェブが負担できる曲げモーメント  ${}_wM_{ah}$  及び貫通孔部分のフランジと OS リングが負担できる曲げモーメント  ${}_rM_{ah}$  をそれぞれ足し合わせて算定する。

貫通孔部分のウェブが負担できる曲げモーメント  ${}_wM_{ah}$  はせん断力との組合せ応力を考慮した曲げモーメントとして貫通孔部分のウェブに作用するせん断応力度  ${}_w\tau_a$  を用いた式として

$${}_wM_{ah} = \frac{{}_wI_h}{D/2} \sqrt{f_a^2 - 3 \cdot {}_w\tau_a^2} \quad \dots(3-3-33) \quad \text{と表すことができる。}$$

貫通孔部分のウェブの断面 2 次モーメント  ${}_wI_h$  は式(3-3-34)により算定する。

$${}_wI_h = \frac{t_w(h^3 - d_w^3)}{12} \quad \dots(3-3-34)$$

$Q_{ad}$ のうち貫通孔部分のウェブが負担するせん断力を ${}_wQ_{ad}$ とすると、貫通孔部分のウェブに作用するせん断応力度 ${}_w\tau_a$ は

$${}_w\tau_a = \frac{{}_wQ_{ad}}{{}_wA_h} = \frac{\beta_a \cdot Q_{ad}}{{}_wA_h} \quad \dots(3-3-35) \quad \text{となる。}$$

ここで $\beta$ は短期許容せん断耐力 $Q_{ah}$ に対する貫通孔部分のウェブのせん断耐力 ${}_wQ_{ah}$ の比として式(3-3-36)により算定する。

$$\beta_a = \frac{{}_wQ_{ah}}{Q_{ah}} = \frac{0.95 \cdot {}_wA_h \cdot b_{fa} / \sqrt{3}}{Q_{ah}} \quad \dots(3-3-36)$$

よって ${}_wM_{ah}$ は $Q_{ad}$ を用いた式(3-3-37)により算定することができる。

$${}_wM_{ah} = \frac{{}_wI_h}{D/2} \sqrt{b_{fa}^2 - 3 \cdot \left( \frac{\beta_a \cdot Q_{ad}}{{}_wA_h} \right)^2} \quad \dots(3-3-37)$$

貫通孔部分のフランジとOSリングが負担できる曲げモーメント ${}_fM_{ah}$ はせん断力による2次曲げにより作用するフランジ部分の応力度 $\sigma_{fa}$ を用いた式(3-3-38)と表すことができる。

$${}_fM_{ah} = \frac{I + \alpha_a \cdot n \cdot I_{mr}}{D/2} (b_{fa} - \sigma_{fa}) \quad \dots(3-3-38)$$

梁フランジの断面2次モーメント $I$ 及びOSリング曲げ耐力算定用断面2次モーメント $I_{mr}$ は式(3-3-39)及び式(3-3-40)によりそれぞれ算定する。

$$I = \frac{B(D^3 - h^3)}{12} \quad \dots(3-3-39)$$

$$I_{mr} = \frac{(b_r - b_1 - b_2)(d + 2t_1)^3 + b_1(d + 2t_r)^3 + b_2(d + 2t_2)^3 - b_r \cdot d^3}{12} \quad \dots(3-3-40)$$

ただし、鋼管タイプおよび厚板タイプにおいては

$$b_1=b_2=0, \quad t_1=t_r \quad \text{とする。}$$

ここでOSリングの有効許容曲げ負担係数 $\alpha_a$ は実験から求められた係数として式(3-3-41)により算定する。

$$\alpha_a = \min \left\{ 0.022 \frac{{}_wI_h + I}{n \cdot I_{mr}} + 0.28, \quad 1.0 \right\} \quad \dots(3-3-41)$$

せん断力による2次曲げにより作用する貫通孔部分のフランジの応力度 $\sigma_{fa}$ は

$$\sigma_{fa} = \frac{M_{fa}}{Z_T} \quad \dots(3-3-42)$$

と表すことができ、 $M_{fa}$ はせん断力により作用する2次曲げモーメントとして、

$$M_{fa} = \frac{Q_{ad}}{2} \cdot R_w \quad \dots(3-3-43)$$

と表すことができ、 ${}_fM_{ah}$ は $Q_{ad}$ を用いた式(3-3-44)により算定することができる。

$${}_fM_{ah} = \frac{I + \alpha_a \cdot n \cdot I_{mr}}{D/2} \left( b_{fa} - \frac{Q_{ad} \cdot R_w}{2 \cdot Z_T} \right) \quad \dots(3-3-44)$$

短期許容時において貫通孔部分にあるせん断力  $Q_{ad}$  が作用しているときに貫通孔部分が負担できる曲げモーメント  $M_{ah}$  は

$$M_{ah} = \frac{wI_h}{D/2} \sqrt{bf_a^2 - 3 \left( \frac{\beta_a \cdot Q_{ad}}{wA_h} \right)^2} + \frac{I + \alpha_a \cdot n \cdot I_{m r}}{D/2} \left( bf_a - \frac{Q_{ad} \cdot R_w}{2 \cdot Z_T} \right) \quad \dots(3-3-45)$$

と表すことができる。

・梁ウェブの幅厚比が  $71\sqrt{235/bF}$  を超える場合、及び梁フランジの幅厚比が  $15.5\sqrt{235/bF}$  を超える場合は図 3-3-8 のように局部座屈の影響を考慮し、幅厚比の規定値を超える部分を無効とみなし、かつ貫通孔欠損を考慮して貫通孔部分の耐力を算定する。

局部座屈を考慮した梁ウェブの無効部分を  $h_d$ 、梁フランジの無効部分を  $b_d$  とすると、無効部分を考慮した梁ウェブの断面積  $wA_h$ 、断面 2 次モーメント  $wI_h$ 、梁フランジの断面 2 次モーメント  $I$  はそれぞれ式(3-3-46)、(3-3-47)、(3-3-48)により算定する。

$$\begin{aligned} wA_h &= t_w \cdot (D - h_d - d_w) \\ &= t_w \cdot (t_w \cdot 71\sqrt{235/bF} - d_w) \quad \dots(3-3-46) \end{aligned}$$

$$\begin{aligned} wI_h &= \frac{t_w \{ h^3 - (h_d + d_w)^3 \}}{12} \\ &= \frac{t_w \{ h^3 - (h - t_w \cdot 71\sqrt{235/bF} + d_w)^3 \}}{12} \quad \dots(3-3-47) \end{aligned}$$

ただし、 $(h_d + d_w) > D$  のときは  $(h_d + t_w) = D$  とする。

$$\begin{aligned} I &= \frac{(B - 2b_d)(D^3 - h^3)}{12} \\ &= \frac{\{ B - 2(B/2 - t_f \cdot 15.5\sqrt{235/bF}) \} (D^3 - h^3)}{12} \\ &= \frac{2t_f \cdot 15.5\sqrt{235/bF} \cdot (D^3 - h^3)}{12} \quad \dots(3-3-48) \end{aligned}$$

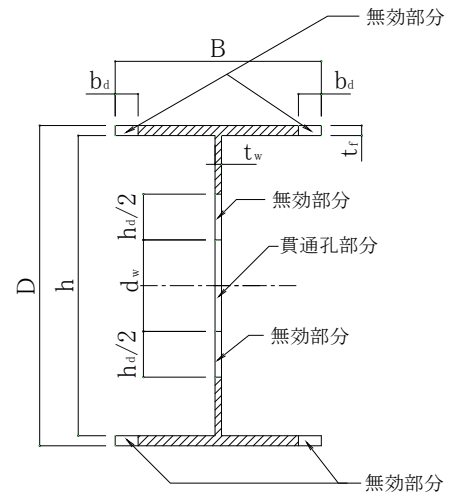


図3-3-8 梁断面



### 3-3-1-4-3 長期許容耐力

・純せん断時における長期許容せん断耐力  $Q_{lh}$  は、短期許容せん断耐力  $Q_{ah}$  の式における梁の短期許容せん断応力度  $b f_a / \sqrt{3}$  を梁の長期許容せん断応力度  $b f_a / 1.5 \sqrt{3}$  と置き換え、OS リングの短期許容曲げ応力度  $f_a$  を OS リングの長期許容曲げ応力度  $f_a / 1.5$  と置き換えて算定する。

$$Q_{lh} = 0.95 \cdot w A_h \frac{b f_a}{1.5 \sqrt{3}} + \frac{4 \sqrt{2}}{R + t_r / 2} n \cdot Z_r \cdot \frac{f_a}{1.5} \quad \dots(3-3-49)$$

・長期許容時において貫通孔部分にあるせん断力  $Q_{ld}$  が作用しているときに貫通孔部分が負担できる曲げモーメント  $M_{lh}$  は、長期許容時において貫通孔部分にあるせん断力  $Q_{ld}$  が作用しているときに貫通孔部分が負担できる曲げモーメント  $M_{uh}$  の式における梁の短期許容曲げ応力度  $b f_a$  を梁の長期許容曲げ応力度  $b f_a / 1.5$  と置き換えて算定する。

$$M_{lh} = \frac{w I_h}{D / 2} \sqrt{\left( \frac{b f_a}{1.5} \right)^2 - 3 \left( \frac{\beta_a \cdot Q_{ld}}{w A_h} \right)^2} + \frac{f_l + \alpha_a \cdot n \cdot I_{m r}}{D / 2} \left( \frac{b f_a}{1.5} - \frac{Q_{ld} \cdot R_w}{2 \cdot Z_T} \right) \quad \dots(3-3-50)$$

と表すことができる。

・梁ウェブの幅厚比が  $71 \sqrt{235 / b F}$  を超える場合、及び梁フランジの幅厚比が  $15.5 \sqrt{235 / b F}$  を超える場合は局部座屈の影響を考慮し、幅厚比の規定値を超える部分を無効とみなし、かつ貫通孔欠損を考慮して貫通孔部分の耐力を算定する。

### 3-3-2 梁に軸力が作用する場合

梁に軸力が作用する場合は、3-3-1 で規定する終局時曲げ耐力、短期許容時曲げ耐力、長期許容時曲げ耐力に対して、作用軸力により曲げ耐力を低減する。

#### 3-3-2-1 終局時における曲げ耐力

終局時においては式(3-3-51)に示す設計式を満足することを確認する。

$$\frac{N_u}{\phi_p \cdot N_y} + 0.85 \cdot \frac{M_{uhn}}{\phi_p \cdot M_{uh}} \leq 1.0 \quad (\text{かつ、} M_{uhn} \leq M_{uh}) \cdots (3-3-51)$$

$N_u$ : 終局時作用軸力

$N_y$ :  $\min$ (無孔梁降伏軸力, 有孔補強梁降伏軸力)

無孔梁降伏軸力=無孔梁断面積×梁材の許容応力度の基準強度

有孔補強梁降伏軸力=有孔梁断面積×梁材の許容応力度の基準強度

+2×OSリング断面積×OSリングの許容応力度の基準強度

$M_{uh}$ : 梁に軸力が作用しない場合の終局時曲げ耐力 式(3-3-28)

$M_{uhn}$ : 梁に軸力が作用する場合の終局時曲げ耐力

$\phi_p$ : 耐力係数(0.90)

#### 3-3-2-2 短期許容時における曲げ耐力

短期許容時においては式(3-3-52)に示す設計式を満足することを確認する。

$$\frac{N_s}{N_y} + \frac{M_{ahn}}{M_{ah}} \leq 1.0 \cdots (3-3-52)$$

$N_s$ : 短期作用軸力

$N_y$ :  $\min$ (無孔梁降伏軸力, 有孔補強梁降伏軸力)

無孔梁降伏軸力=無孔梁断面積×梁材の許容応力度の基準強度

有孔補強梁降伏軸力=有孔梁断面積×梁材の許容応力度の基準強度

+2×OSリング断面積×OSリングの許容応力度の基準強度

$M_{ah}$ : 梁に軸力が作用しない場合の短期許容時曲げ耐力 式(3-3-45)

$M_{ahn}$ : 梁に軸力が作用する場合の短期許容時曲げ耐力

### 3-3-2-3 長期許容時における曲げ耐力

長期許容時においては式(3-3-53)に示す設計式を満足することを確認する。

$$\frac{N_l}{N_y} + \frac{M_{lhn}}{M_{lh}} \leq 1.0 \dots (3-3-53)$$

$N_l$ : 長期作用軸力

$N_y$ : min(無孔梁降伏軸力, 有孔補強梁降伏軸力)

無孔梁降伏軸力 = 無孔梁断面積 × 梁材の許容応力度の基準強度

有孔補強梁降伏軸力 = 有孔梁断面積 × 梁材の許容応力度の基準強度

+ 2 × OS リング断面積 × OS リングの許容応力度の基準強度

$M_{lh}$ : 梁に軸力が作用しない場合の長期許容時曲げ耐力 式(3-3-50)

$M_{lhn}$ : 梁に軸力が作用する場合の長期許容時曲げ耐力

### 3-3-2-4 適用スパン比

軸力が作用する梁で塑性化が予想される領域に貫通孔を設ける場合は、表 3-3-1 に示すように OS リング仕様毎に適用スパン比(梁の内法スパン/梁せい)を満足する必要がある。尚、梁に軸力が作用する場合で塑性化が予想される領域に貫通孔を設ける場合は、SS タイプは適用不可のため、適用スパン比は規定しない。

表 3-3-1 適用スパン比

補強タイプ	梁の内法スパン/梁せい ( $L_0/D$ )
S タイプ	6.0 以上
SW タイプ	
L タイプ	
LW タイプ	4.0 以上

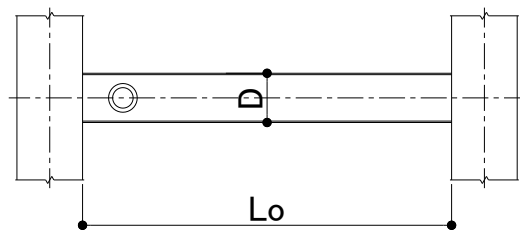


図 3-3-9 梁の内法スパン

### 3-3-3 すみ肉溶接の必要サイズの算定

・終局状態の純せん断時において、OSリングが負担するせん断力  $Q_{ur}$  を図 3-3-10 のような等分布荷重  $w_u$  に置換できるものとする。

$$Q_{ur} = 2\sqrt{2} \cdot w_u(R + t_r/2) \quad \dots(3-3-54)$$

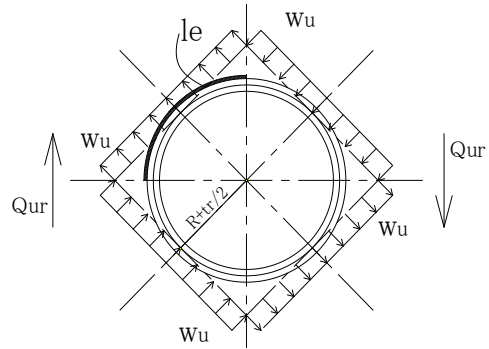


図3-3-10 すみ肉溶接部に作用する等分布

すみ肉溶接部に等分布荷重  $w_u$  が作用するとき、すみ肉溶接部の応力度が溶接部の短期許容せん断応力度  $wF/\sqrt{3}$  以下となるようなすみ肉溶接部ののど厚を必要すみ肉溶接ののど厚  $a_u$  とすれば、

$$a_u \cdot l_e \cdot \frac{wF}{\sqrt{3}} = 2(R + t_r/2) \cdot w_u \quad \dots(3-3-55)$$

となる。

ここで  $l_e$  はすみ肉溶接のOSリングせん断力負担有効長さで

$$l_e = \frac{\pi(R + t_r)}{2} \quad \dots(3-3-56)$$

とする。

式(3-3-54)、式(3-3-55)および式(3-3-56)から求められたのど厚に安全係数 1.5 を乗じた値を必要のど厚  $a_u$  として、以下のように求める。

$$a_u = 1.5 \cdot \frac{\sqrt{2} \cdot Q_{ur}}{\pi(R + t_r) \frac{wF}{\sqrt{3}}} \quad \dots(3-3-57)$$

・終局状態の純曲げ時において OS リング全断面が曲げ負担するとき、図 3-3-11 に示すように OS リング断面に生じる引張力および圧縮力それぞれを全周すみ肉溶接長さの 1/4 が負担するものとして必要すみ肉溶接のど厚を算定する。

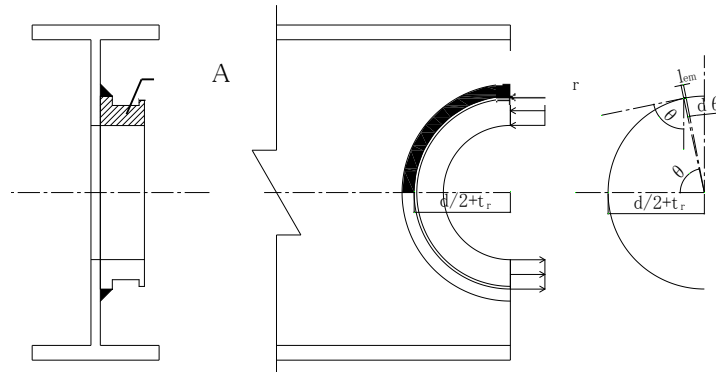


図3-3-11 純曲げ時における必要すみ肉溶接のど厚

このとき、すみ肉溶接は斜方すみ肉溶接継目とみなせるので、単位長さ当たりの溶接継目の最大耐力  $q_{wu}$  は式(3-3-58)によることができる。図 3-3-11 における微小角度  $d\theta$  に対応するすみ肉溶接有効長さ  $l_{em}$  は式(3-3-59)となり、全周すみ肉溶接長さの 1/4 が負担できるすみ肉溶接最大耐力を

$T_{wu}$  とすると式(3-3-60)のように  $q_{wu}$  を  $\theta$  で積分した値となる。

$$q_{wu} = (1 + 0.4 \cos \theta) \cdot a_{um} \frac{wF_u}{\sqrt{3}} \quad \cdots(3-3-58)$$

$$l_{em} = (R + t_r) \cdot d\theta \quad \cdots(3-3-59)$$

$$\begin{aligned} T_{wu} &= \int_0^{\pi/2} (1 + 0.4 \cos \theta) \cdot a_{um} \frac{wF_u}{\sqrt{3}} (R + t_r) \cdot d\theta \\ &= (\pi/2 + 0.4) \cdot a_{um} \frac{wF_u}{\sqrt{3}} (R + t_r) \quad \cdots(3-3-60) \end{aligned}$$

OS リング肉断面積を  $A_r$  とすると、純曲げ時に OS リング肉断面に生じる引張力  $T_{ry}$  は  $A_r$  と OS リング材料強度  $rF$  の積となる。 $T_{ry}$  を微小角度  $d\theta$  に対応するすみ肉溶接有効長さ  $l_{em}$  が負担するとき、すみ肉溶接部が破断しないような必要すみ肉溶接のど厚を  $a_{um}$  とし、式(3-3-61)により求める。

$$a_{um} = \frac{T_{ry}}{(\pi/2 + 0.4)(R + t_r) \cdot wF_u / \sqrt{3}} \quad \cdots(3-3-61)$$

ここで  $T_{ry} = A_r \cdot rF$

$$A_r = (b_r - b_1 - b_2) \cdot t_1 + b_1 \cdot t_r + b_2 \cdot t_2$$

ただし鋼管タイプ、厚板タイプは  $b_1=b_2=0$  ,  $t_1=t_r$

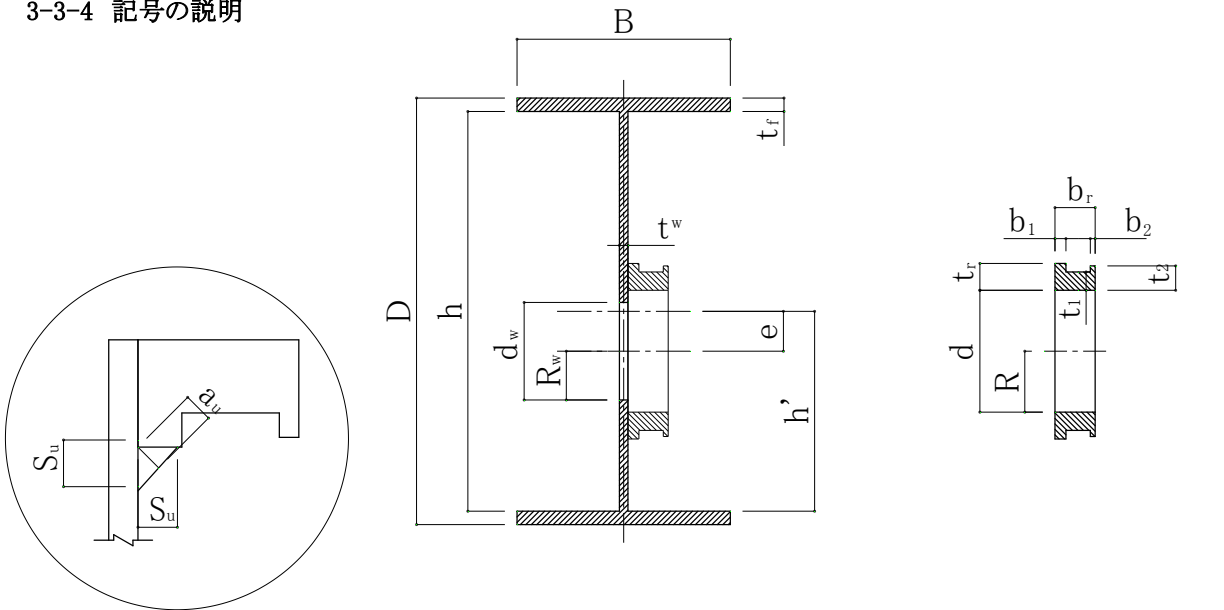
OS リング断面に生じる圧縮力に関しても同様に考えることができる。

・OS リングと梁ウェブの必要すみ肉溶接サイズ  $S$  は式(3-3-62)により算定する。

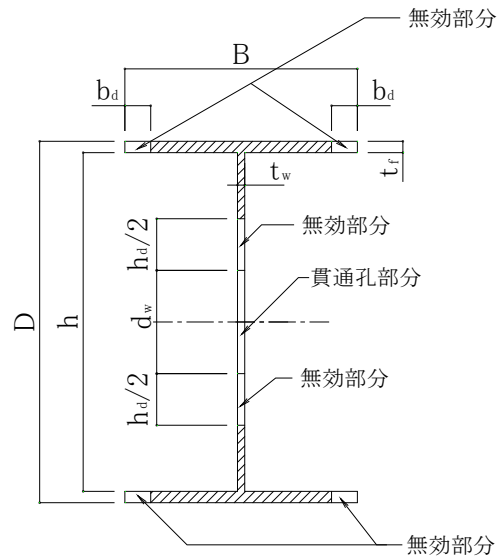
$$S > \max(a_u, a_{um}) / 0.7 \quad \cdots(3-3-62)$$

このとき、必要すみ肉溶接サイズ  $S$  は 13mm を超えてはならない。

### 3-3-4 記号の説明



- $wA_h$  : 貫通孔部分のウェブの断面積
- $A_r$  : OSリング肉断面積
- $a_u$  : 純せん断時の必要隅肉溶接のど厚
- $a_{um}$  : 純曲げ時の必要隅肉溶接のど厚
- $B$  : 梁幅
- $b_d$  : 局部座屈を考慮した梁フランジの無効部分
- $b_r$  : OSリング幅
- $b_1$  : OSリング幅1、ただし鋼管タイプ、厚板タイプは $b_1=0$
- $b_2$  : OSリング幅2、ただし鋼管タイプ、厚板タイプは $b_2=0$
- $D$  : 梁せい
- $d$  : OSリング内径
- $d_w$  : ウェブ貫通孔径
- $bfa$  : 梁材の許容応力度の基準強度
- $rfa$  : OSリングの許容応力度の基準強度  
(ただし、 $rfa \geq bfa$  の場合は  $rfa = bfa$ )
- $wfa$  : 溶接部の許容応力度の基準強度
- $wFu$  : 溶接部の引張強さ
- $bF$  : 梁材の材料強度の基準強度
- $rF$  : OSリングの材料強度の基準強度
- $g_c$  : OSリング肉内の圧縮重心
- $g_p$  : OSリング肉内の塑性重心
- $g_r$  : OSリング肉断面の重心
- $g_t$  : OSリング肉内の引張重心
- $g_T$  :  $t\theta_r$  の位置における梁貫通孔部分片側T形断面の重心



$h$  : 梁ウェブせい  
 $h_d$  : 局部座屈を考慮した梁ウェブの無効部分  
 $h'$  : 梁ウェブ半せい  
 $w_{Ih}$  : 貫通孔部分のウェブの断面2次モーメント  
 $I_d$  : 梁フランジの断面2次モーメント  
 $I_{mr}$  : OSリング曲げ耐力算定用断面2次モーメント  
 $I_r$  : OSリング肉断面の断面2次モーメント  
 $I_r$  :  $r\theta$ の位置における梁貫通孔部分片側T形断面の断面2次モーメント  
 $l_e$  : 隅肉溶接のOSリングせん断力有効長さ  
 $l_{em}$  : 微小角度 $d\theta$ に対応した隅肉溶接有効長さ  
 $M_{ad}$  : 短期許容時における部材曲げ応力  
 $M_{ah}$  : 短期許容時においてあるせん断力が作用したときに貫通孔部分が負担できる曲げモーメント  
 $rM_{ah}$  : 短期許容時においてあるせん断力が作用したときに貫通孔部分のフランジとOSリングが負担できる曲げモーメント  
 $wM_{ah}$  : 短期許容時においてあるせん断力が作用したときに梁ウェブが負担できる曲げモーメント  
 $M_{fa}$  :  $Q_{ah}$ により生じる2次曲げモーメント  
 $M_{fu}$  :  $Q_{uh}$ により生じる2次曲げモーメント  
 $M_{ld}$  : 長期許容時における部材曲げ応力  
 $M_{lh}$  : 長期許容時においてあるせん断力が作用したときに貫通孔部分が負担できる曲げモーメント  
 $M_r$  : OSリングが負担するせん断力 $Q_r$ により生じるリング肉内の曲げモーメント  
 $M_{rc}$  : 相対する一様な圧縮分布荷重 $w_c$ により生じるリング肉内の曲げモーメント  
 $M_{rt}$  : 相対する一様な引張分布荷重 $w_t$ により生じるリング肉内の曲げモーメント  
 $M_{ud}$  : 終局時における部材曲げ応力  
 $M_{uh}$  : 終局時においてあるせん断力が作用したときに貫通孔部分が負担できる曲げモーメント  
 $rM_{uh}$  : 終局時においてあるせん断力が作用したときに貫通孔部分のフランジが負担できる曲げモーメント  
 $rM_{uh}$  : 終局時においてあるせん断力が作用したときにOSリングが負担できる曲げモーメント  
 $wM_{uh}$  : 終局時においてあるせん断力が作用したときに貫通孔部分のウェブが負担できる曲げモーメント  
 $n$  : OSリングの個数  
 $q_{wu}$  : 単位長さ当たりの隅肉溶接最大耐力  
 $Q_{ad}$  : 短期許容時における部材せん断応力  
 $wQ_{ad}$  :  $Q_{ad}$ のうち貫通孔部分のウェブが負担するせん断応力  
 $Q_{ah}$  : 貫通孔部分の短期許容せん断耐力  
 $wQ_{ah}$  : 貫通孔部分のウェブが負担できる短期許容せん断耐力  
 $Q_{ar}$  : OSリング肉内が短期許容曲げ応力度に達するような曲げを生じさせるせん断力  
 $Q_{ld}$  : 長期許容時における部材せん断応力  
 $Q_{lh}$  : 貫通孔部分の長期許容せん断耐力  
 $Q_r$  : OSリングが負担するせん断力  
 $Q_{ud}$  : 短期許容時における部材せん断応力  
 $wQ_{ud}$  :  $Q_{ud}$ のうち貫通孔部分のウェブが負担するせん断応力  
 $Q_{uh}$  : 貫通孔部分の終局せん断耐力  
 $wQ_{uh}$  : 貫通孔部分のウェブが負担できる終局せん断耐力  
 $Q_{ur}$  : OSリング肉内に全塑性モーメントを生じさせるせん断力

$R$  : OSリング内半径  
 $R_w$  : ウェブ貫通孔半径  
 $S$  : 必要隅肉溶接サイズ  
 $t_f$  : 梁フランジ厚  
 $t_w$  : 梁ウェブ厚  
 $t_r$  : OSリング最大肉厚  
 $t_1$  : OSリング肉厚1、ただし鋼管タイプ、厚板タイプは $t_1=t_r$   
 $t_2$  : OSリング肉厚2  
 $T_{ry}$  : 純曲げ時にOSリング肉断面に生じる引張力  
 $T_{wu}$  : 全周隅肉溶接長さの1/4が負担できる隅肉溶接最大耐力  
 $w$  : OSリングが負担するせん断力 $Q_r$ から置換される等分布荷重  
 $w_c$  : OSリングが負担するせん断力 $Q_r$ から置換される等分布荷重の圧縮成分  
 $w_t$  : OSリングが負担するせん断力 $Q_r$ から置換される等分布荷重の引張成分  
 $w_u$  : OSリング肉内に全塑性モーメントを生じさせるせん断力 $Q_{ur}$ から置換される等分布荷重  
 ${}_wZ_h$  : 貫通孔部分のウェブの断面係数  
 ${}_fZ$  : 梁フランジの断面係数  
 $Z_{pmr}$  : OSリング曲げ耐力算定用塑性断面係数  
 ${}_wZ_{ph}$  : 貫通孔部分のウェブの塑性断面係数  
 ${}_fZ_p$  : 梁フランジの塑性断面係数  
 $Z_{pr}$  : OSリングせん断耐力算定用塑性断面係数  
 $Z_T$  :  $r\theta_r$ の位置における梁貫通孔部分片側T形断面の断面係数  
 $Z_r$  : OSリングせん断耐力算定用断面係数  
 $\alpha_a$  : OSリング有効許容曲げ負担係数  
 $\alpha_u$  : OSリング有効終局曲げ負担係数  
 $\beta_a$  : 貫通孔部分のウェブの許容せん断力負担割合  
 $\beta_u$  : 貫通孔部分のウェブの終局せん断力負担割合  
 $d\theta$  : 微小角度  
 $\theta_r$  : 梁ウェブ断面が最小となる位置からの角度  
 $\sigma_{fa}$  :  $M_{fa}$ により生じる貫通孔部分のフランジ内の応力度  
 $\sigma_{fu}$  :  $M_{fu}$ により生じる貫通孔部分のフランジ内の応力度  
 ${}_w\tau_a$  : 短期許容時に貫通孔部分のウェブに作用するせん断応力度  
 ${}_w\tau_u$  : 終局時に貫通孔部分のウェブに作用するせん断応力度

参考文献)

1) 構造力学公式集，社団法人 土木学会 1986年6月