

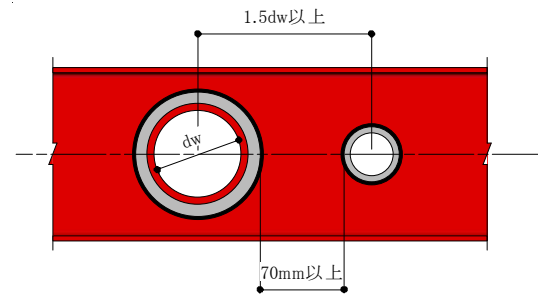
OSリング®連続孔_最小中心間距離一覧表

本資料※1は、OSリングの連続孔の最小中心間距離を表したものです。

※1 OSリングをご使用の際は、応力と耐力の比較、上下偏心などの収まりの規定もありますので、カタログ、OSリング設計施工標準図なども併せてご参照願います。

・連続孔間隔の規定※2

貫通孔を梁の長さ方向に連続して設ける場合、貫通孔の梁長さ方向の最小中心間距離は大きい方の貫通孔径(dw)の1.5倍、かつ、隣接するOSリングの外縁から外縁までのあきは70mm以上です。



※2 梁せい方向に貫通孔を連続して設けることはできません。

・仮定条件

ウェブ貫通孔径は各OSリングの仕様の標準貫通孔径※3(各仕様の標準貫通孔径はカタログ等参照)とします。

※3 ウェブ貫通孔径は、OSリングの内径まで拡げることが可能ですが、中心間距離が表の数値よりも拡がりますので、ご検討の際は必ずお問い合わせ下さい。

・表の見方

上段: SタイプとLタイプの組合せ 大梁検討時 に使用します。

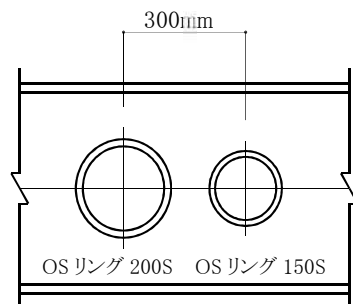
下段: SSタイプとSタイプの組合せ 小梁・片持ち梁検討時※4・※5 に使用します。

※4 大梁に対してSSタイプは適用できません。

※5 小梁・片持ち梁に対してLタイプは適用できます。SSタイプとLタイプの組合せの確認を行う場合は、お問い合わせ下さい。

凡例

検討例: 「150S」と「200S」が連続する場合 中心間距離は300mmとなります。



OSリング (SタイプとLタイプ) 連続孔の最小中心間距離一覧表 (mm)

	100S	100L	125S	125L	150S	150L	175S	175L	200S	200L
100S	192	203	207	220	225	235	263	263	300	300
100L	-	214	218	231	231	246	263	263	300	300
125S	-	-	221	234	235	250	263	266	300	300
125L	-	-	-	247	248	263	263	279	300	300
150S	-	-	-	-	248	263	263	280	300	300
150L	-	-	-	-	-	278	278	295	300	309

OSリング (SタイプとLタイプ) 連続孔の最小中心間距離一覧表 (mm)

	100S	100L	125S	125L	150S	150L	175S	175L	200S	200L	250S	250L	300S	300L	350S	350L	400S	400L	450S	450L	500S	600S
100S	192	203	207	220	225	235	263	263	300	300	375	375	450	450	525	525	600	600	675	675	750	900
100L	-	214	218	231	231	246	263	263	300	300	375	375	450	450	525	525	600	600	675	675	750	900
125S	-	-	221	234	235	250	263	266	300	300	375	375	450	450	525	525	600	600	675	675	750	900
125L	-	-	-	247	248	263	263	279	300	300	375	375	450	450	525	525	600	600	675	675	750	900
150S	-	-	-	-	248	263	263	280	300	300	375	375	450	450	525	525	600	600	675	675	750	900
150L	-	-	-	-	-	278	278	295	300	309	375	375	450	450	525	525	600	600	675	675	750	900
175S	-	-	-	-	-	-	277	294	300	309	375	375	450	450	525	525	600	600	675	675	750	900
175L	-	-	-	-	-	-	-	311	308	326	375	375	450	450	525	525	600	600	675	675	750	900
200S	-	-	-	-	-	-	-	-	304	322	375	375	450	450	525	525	600	600	675	675	750	900
200L	-	-	-	-	-	-	-	-	-	340	375	375	450	450	525	525	600	600	675	675	750	900
250S	-	-	-	-	-	-	-	-	-	-	375	381	450	450	525	525	600	600	675	675	750	900
250L	-	-	-	-	-	-	-	-	-	-	-	402	450	450	525	525	600	600	675	675	750	900
300S	-	-	-	-	-	-	-	-	-	-	-	-	450	450	525	525	600	600	675	675	750	900
300L	-	-	-	-	-	-	-	-	-	-	-	-	-	461	525	525	600	600	675	675	750	900
350S	-	-	-	-	-	-	-	-	-	-	-	-	-	-	525	525	600	600	675	675	750	900
350L	-	-	-	-	-	-	-	-	-	-	-	-	-	-	-	525	600	600	675	675	750	900
400S	-	-	-	-	-	-	-	-	-	-	-	-	-	-	-	-	600	600	675	675	750	900
400L	-	-	-	-	-	-	-	-	-	-	-	-	-	-	-	-	-	600	675	675	750	900
450S	-	-	-	-	-	-	-	-	-	-	-	-	-	-	-	-	-	-	675	675	750	900
450L	-	-	-	-	-	-	-	-	-	-	-	-	-	-	-	-	-	-	-	675	750	900
500S	-	-	-	-	-	-	-	-	-	-	-	-	-	-	-	-	-	-	-	-	750	900
600S	-	-	-	-	-	-	-	-	-	-	-	-	-	-	-	-	-	-	-	-	-	900

OSリング (SSタイプとSタイプ) 連続孔の最小中心間距離一覧表 (mm)

	100SS	100S	125SS	125S	150SS	150S	175SS	175S	200SS	200S	250SS	250S	300SS	300S	350SS	350S	400S	450S	500S	600S
100SS	192	192	207	207	225	225	263	263	300	300	375	375	450	450	525	525	600	675	750	900
100S	-	192	207	207	225	225	263	263	300	300	375	375	450	450	525	525	600	675	750	900
125SS	-	-	221	221	235	235	263	263	300	300	375	375	450	450	525	525	600	675	750	900
125S	-	-	-	221	235	235	263	263	300	300	375	375	450	450	525	525	600	675	750	900
150SS	-	-	-	-	248	248	263	263	300	300	375	375	450	450	525	525	600	675	750	900
150S	-	-	-	-	-	248	263	263	300	300	375	375	450	450	525	525	600	675	750	900
175SS	-	-	-	-	-	-	275	276	300	300	375	375	450	450	525	525	600	675	750	900
175S	-	-	-	-	-	-	-	277	300	300	375	375	450	450	525	525	600	675	750	900
200SS	-	-	-	-	-	-	-	-	302	303	375	375	450	450	525	525	600	675	750	900
200S	-	-	-	-	-	-	-	-	-	304	375	375	450	450	525	525	600	675	750	900
250SS	-	-	-	-	-	-	-	-	-	-	375	375	450	450	525	525	600	675	750	900
250S	-	-	-	-	-	-	-	-	-	-	-	375	450	450	525	525	600	675	750	900
300SS	-	-	-	-	-	-	-	-	-	-	-	-	450	450	525	525	600	675	750	900
300S	-	-	-	-	-	-	-	-	-	-	-	-	-	450	525	525	600	675	750	900
350SS	-	-	-	-	-	-	-	-	-	-	-	-	-	-	525	525	600	675	750	900
350S	-	-	-	-	-	-	-	-	-	-	-	-	-	-	-	525	600	675	750	900
400S	-	-	-	-	-	-	-	-	-	-	-	-	-	-	-	-	600	675	750	900
450S	-	-	-	-	-	-	-	-	-	-	-	-	-	-	-	-	-	675	750	900
500S	-	-	-	-	-	-	-	-	-	-	-	-	-	-	-	-	-	-	750	900
600S	-	-	-	-	-	-	-	-	-	-	-	-	-	-	-	-	-	-	-	900

以上

本資料は予告なく変更することがありますので、あらかじめご了承ください。